



R. Deschepper Ch. Dartevelle

# Il registratore e le sue applicazioni



*Il registratore  
e le sue applicazioni*



R. Deschepper Ch. Dartevelle

# IL REGISTRATORE e le sue applicazioni

*Principi di funzionamento*

*Il nastro magnetico*

*Meccanica ed elettronica*

*La registrazione*



**CARLO MORADEI EDITORE MILANO**



## PRESENTAZIONE

---

Questo libro non è destinato ai professionisti dell'elettronica, né ai tecnici del suono o della registrazione, ai quali l'autore non ha certamente la pretesa di insegnare qualche cosa.

Non è quindi uno studio approfondito della registrazione magnetica, ma si rivolge a colui che, nel secolo di Voltaire, veniva chiamato «l'honnête homme» preoccupato di seguire, anche se sommariamente, i progressi delle arti e delle scienze.

Il lettore vi troverà dunque delle risposte semplici a domande che sorgono spontanee in ciascun amatore attento e consapevole, desideroso di ricavare il massimo piacere dal suo registratore.

Questo non ha escluso la necessità dell'inserimento nel testo di qualche sviluppo teorico, ma l'autore si è preoccupato di renderli facilmente assimilabili e di facile lettura.

In breve, ecco un libro che si raccomanda all'attenzione di tutti i possessori di un registratore, i quali, di fronte al loro apparecchio, abbiano ancora delle perplessità o delle incertezze, o soffrano di un piccolo complesso di inferiorità suscitato dalla non completa conoscenza del mezzo.

Una piacevole ed attenta lettura darà a tutti l'assoluta padronanza del proprio registratore e la soddisfazione di sentirsi capaci di ottenere da esso il meglio di quanto può dare.

*L'EDITORE*

## AVVISO

La forma scelta dall'autore per questa sua opera può forse essere considerata insolita per un volume che tratta un argomento tecnico.

Il tono facile, discorsivo, la suddivisione dei diversi argomenti presentata come si trattasse di una corrispondenza fra amici, non devono trarre in inganno.

La materia è svolta con competenza dall'autore che la conosce profondamente e la cui maggior preoccupazione è stata quella di essere comprensibile a tutti in tutto.

La forma epistolare ha quindi lo scopo, felicemente raggiunto, di rendere la lettura scorrevole, permettendo alla mente di essere interamente assorbita dall'interesse per l'argomento trattato.



## *Alcuni principi generali*

---

Mio caro Yves,

Tu stai progettando, mi dici, l'acquisto di un registratore, sia per piacere personale, sia per cedere a certe pressioni familiari. I tuoi figli, in modo particolare, ti hanno dichiarato cinicamente che, per quanto riguarda i piaceri domestici, puoi considerarti un «superato».

Poiché, in ogni caso, ti piace sapere come funziona, fa' appello alle conoscenze che mi attribuisce a questo proposito. Nella tua lettera mi poni un fiume di domande, fra le quali la meno imbarazzante non è certo: «che modello scegliere?»

A quest'ultima io penso che troverai tu stesso una risposta quando avrai afferrato i principi basilari della registrazione magnetica, la sua tecnica e le sue possibilità.

Questo procedimento interessa oggi un campo molto vasto, dove il settore «gran pubblico» non rappresenta che una parte minima: calcolatrici, automazione, televisione, cinema, ne approfittano, poiché permette di trattenere, conservare e riprodurre a volontà tutti i segnali immaginabili.

### UN PO' DI STORIA

Tutto cominciò nel 1898, quando un ingegnere danese, il dottor Valdemar Poulsen, riuscì a fissare la voce umana su di un filo d'acciaio per mezzo di un fenomeno magnetico.

Questa invenzione è contemporanea del fonografo di Edison, il quale, per il fatto di utilizzare unicamente un semplice mezzo meccanico, relegò il procedimento magnetico nel profondo oblio, dal quale non doveva essere tratto che una quarantina di anni più tardi.

La prima applicazione pratica della registrazione magnetica del suono fu la preparazione di un programma di radiodiffusione. Rispetto al disco, il nuovo sistema presentava un notevole vantaggio: la possibilità di cancellare istantaneamente una registrazione per sostituirla con un'altra, vantaggio prezioso nelle ripetizioni.

Inoltre, la durata delle riproduzioni ottenute con il procedimento magnetico superava quella delle riproduzioni su disco.

I primi registratori magnetici ad uso professionale furono degli apparecchi enormi e pesanti, ben diversi dai registratori moderni.

Il filo d'acciaio fu il primo supporto magnetico ad essere utilizzato, e il suo impiego continuò per un buon numero di anni.

Le sue applicazioni in campo privato furono principalmente realizzate sotto forma di dittafoini, ma non riscosero mai un grande successo fra il pubblico e, finalmente, disparvero quando fu perfezionata la registrazione su nastro magnetico.

Per qualche tempo, tuttavia, fu sostituito, negli studi di radiodiffusione, da un nastro di acciaio che offriva alcuni vantaggi dal punto di vista meccanico. Anche questo sistema era destinato, a sua volta, a cadere in disuso.

## ACUSTICA

Prima di proseguire, penso convenga intendersi su ciò che viene normalmente definito *suono*, poiché tale vocabolo si presta a diverse interpretazioni.

È necessario, infatti, distinguere l'effetto fisiologico, cioè la *sensazione* che si subisce, dal fenomeno fisico che l'ha provocata.

Evidentemente, è solo quest'ultimo che può essere registrato, mentre il primo è un fenomeno interiore a carattere individuale e dipende dalla nostra età, dalle nostre condizioni di salute e da altre circostanze ancora.

Quando un oggetto vibra (esempio: la corda di un violino), le sue vibrazioni si trasmettono nell'aria, che subisce una serie di compressioni e di rarefazioni. Le onde sonore si propagano (nell'aria) senza interruzione, in senso longitudinale e, a 20 gradi C, hanno una velocità media di circa 340 metri al secondo.

È importante notare che, a un dato punto, si producono, nel medesimo tempo, una variazione periodica della pressione dell'aria e un leggero spostamento longitudinale e alternato di quest'ultima. Ciascuno di questi effetti può essere utilizzato per raccogliere il suono, sia in trasmissione, sia in registrazione.

Il suono è caratterizzato da un moto oscillatorio periodico: è la sua *frequenza*. Essa si esprime in hertz (1 hertz è uguale a una vibrazione al secondo). L'*altezza* del suono dipende, invece, dalla frequenza delle oscillazioni.

Poiché il suono si propaga a una velocità uniforme, l'*intervallo di tempo* entro due compressioni (o due rarefazioni) successive è più o meno grande, e la distanza nello spazio che le separa dipende dalla frequenza. Ecco la *lunghezza d'onda*.

Che la nostra corda di violino vibri pianissimo o fortissimo, la frequenza resta invariabile, ma il suono è più o meno *intenso*, e ne risulta che le variazioni della pressione d'aria sono più o meno forti.

Il suono che noi percepiamo è ben difficilmente puro; si tratta quasi sempre di una mescolanza di vibrazioni a frequenze diverse. Neppure la nostra corda di violino emette un suono puro. Essa vibra in vari modi, il che permette all'orecchio di distinguerla da un clarinetto che emette la stessa nota.

Il suono complesso di uno strumento musicale comprende una frequenza fondamentale, che è la nota emessa, più tutta una serie di altre frequenze, che corrispondono a due, tre e quattro volte la frequenza fondamentale e che vengono chiamate *armoniche*.

Il loro numero e la loro ampiezza relativa servono a determinare il *timbro*, che caratterizza uno strumento musicale o una qualunque fonte sonora.

Ne risulta, evidentemente, che le armoniche devono essere integralmente registrate se si vuole ottenere una resa esatta del timbro.

Qui sta tutto il segreto dell'alta fedeltà. Vi ritorneremo in seguito per soffermarci più a lungo.

## BASE DELLA REGISTRAZIONE

Registrare un suono, cioè una vibrazione dell'aria, vuol dire poter creare in qualcosa un'irregolarità di superficie, di struttura o altro che permetta, attraverso un sistema appropriato, di ricostruire nell'aria una vibrazione che risulti il più possibile simile all'originale.

Nel fonografo, l'idea di partenza fu di scavare un solco di profondità variabile in una sostanza relativamente morbida, come la cera, per l'azione di una membrana munita di stilo e che le onde sonore facessero vibrare.

Il procedimento è reversibile: lo stilo, ripassando nel solco, fa vibrare la membrana e riproduce così il suono.

Contrariamente all'opinione corrente, il primo che immaginò un tale procedimento non fu Edison, bensì Charles Cross, fisico e, per di più, poeta. Si era nel 1876.

Il merito del geniale americano non ne risulta per niente diminuito, poiché egli ignorava perfino l'esistenza dello studioso francese.

In seguito, l'incisione in profondità è stata sostituita da un tracciato laterale che permette di ottenere delle ondulazioni più ampie, che riproducono più fedelmente la forma delle onde sonore.

Tu avrai notato che il disco contiene il suono sotto una forma strettamente materiale, e che la sua «lettura» richiede un'azione

meccanica: quella dello spostamento di una punta (di zaffiro o di diamante) guidata dal solco. Ne risultano usura e sfregamento.

Nella registrazione magnetica, al contrario, il suono non è piú materializzato attraverso un'incisione, ma attraverso le variazioni dello *stato magnetico* di uno strato di ossido di ferro deposto su di un nastro in materia plastica. L'operazione si svolge senza alcun intervento meccanico.

In breve, un registratore è formato da un sistema motore, che fa sfilare a velocità regolare un nastro magnetico davanti a una «testina» attraversata dalla corrente a frequenza acustica che proviene da un amplificatore, il quale è, a sua volta, alimentato da un microfono, un ricevitore radio e un pick-up.

Attraverso la testina, la corrente di cui sopra provoca sul nastro una magnetizzazione, di cui determina pure la direzione e l'intensità. Poiché i fenomeni magnetici sono reversibili, facendo sfilare lo stesso nastro, alla stessa velocità, davanti alla testina, si inducono in essa delle correnti che, amplificate, riproducono il suono iniziale attraverso un altoparlante.

Ecco, è ben semplice, mio caro Yves, come direbbe Sherlock Holmes.

Riprenderò l'argomento nella mia prossima lettera.

*Cordialmente*



## *Ancora di acustica*

---

### LE NOSTRE Povere ORECCHIE

Il nostro senso dell'udito è strettamente limitato.

Alcune persone privilegiate e molto giovani percepiscono tutte le vibrazioni sonore, la cui frequenza è compresa tra i 16 e i 20.000 hertz, ma questi sono limiti raramente raggiungibili.

Avanzando con l'età, le due frontiere indietreggiano e, passata la quarantina, poche persone sono ancora in grado d'intendere un suono, la cui frequenza superi i 12.000 hertz. La percezione delle frequenze all'altro capo della gamma si attenua con minor rapidità.

Si ritiene che, a cinquant'anni, il limite superiore si trova in media sui 6.000 hertz, mentre dalla sessantina in poi, esso scende rapidamente a 3 o 4.000 hertz.

Naturalmente si tratta qui di dati statistici provenienti dall'esame di una quantità di soggetti normali, in buona salute ed esenti da sordità. Il che permette di dire che vi sono numerose eccezioni. Cosa assai curiosa, esse si trovano in particolare presso coloro che, per gusto o per professione, esercitano costantemente il loro udito; tale pratica sembra conservarlo in buono stato fino ad un'età più avanzata rispetto ai comuni mortali.

Possa il tuo amore per la musica riservarti questo prezioso pri-

vilegio! E non è tutto: anche presso le persone giovani, la sensibilità dell'orecchio non è la medesima per tutte le frequenze. La punta massima è situata sui 3.000 hertz circa. È il centro della regione, dove si trovano le componenti della voce umana.

Su quanto precede e segue quest'ultima, la sensibilità diminuisce.

Mi spiego: esiste la *soglia di udibilità*, che corrisponde alla più debole energia acustica che si possa percepire. Evidentemente, è alla frequenza sopra indicata ch'essa è più bassa. Aumentando o diminuendo tale frequenza si constata che, per arrivare a percepire qualcosa, bisogna aumentare progressivamente l'intensità del suono, e ciò in modo particolare dal lato dei bassi.

Ecco una tavola che mostra come, per ottenere una medesima impressione di intensità sonora, è necessario aumentare l'intensità del segnale emesso, man mano che la frequenza diminuisce.

Frequenza (Hz)	Intensità fisica del suono (dB)
1000	40
500	42
200	52
100	62
50	72
30	80

La soglia di udibilità varia dunque secondo la frequenza, ma è pure diversa secondo gli individui, e si modifica con l'età. Si può rappresentarla sotto forma di una curva: è il celebre diagramma di Fletcher e Munson (*figura 1*), dal nome dei ricercatori americani che hanno effettuato i primi studi approfonditi sull'udito.

Se si aumenta gradatamente l'intensità sonora, si arriva a un momento in cui si prova una sensazione di dolore. Il livello della



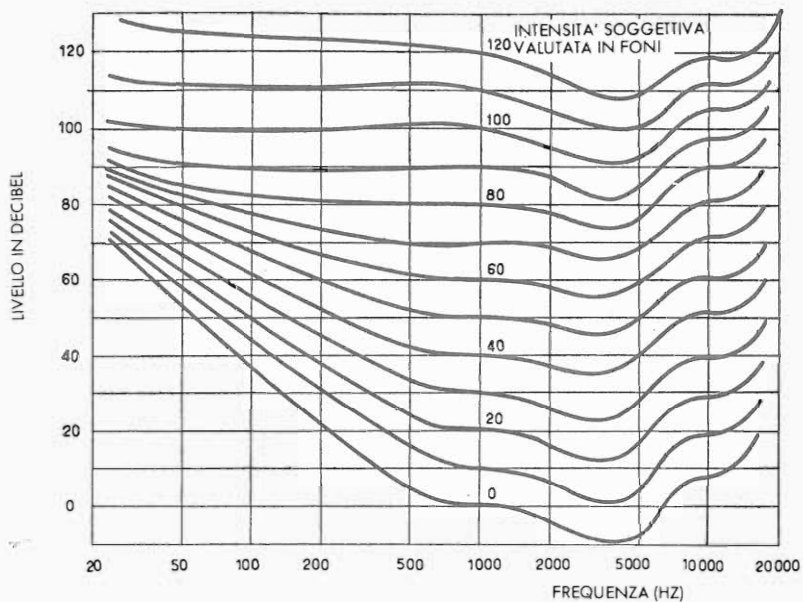


FIG. 1 — Diagramma di Fletcher e Munson rappresentante la soglia di udibilità di un orecchio «medio».

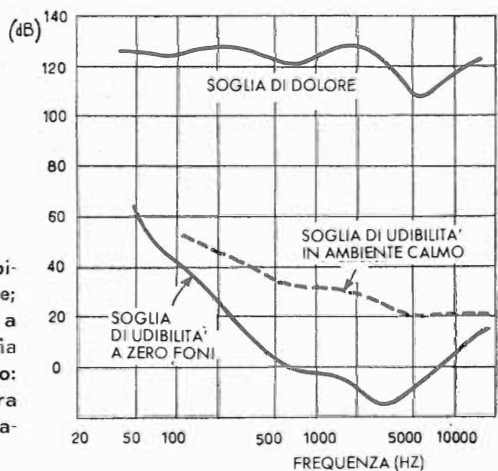


FIG. 2 — Diagrammi di udibilità. In alto, soglia del dolore; in basso, soglia di udibilità a zero fono. In tratteggiato, soglia di udibilità in ambiente calmo: la curva accusa una leggera ascesa a causa dei rumori passivi ambientali.

*soglia di dolore* resta approssimativamente costante a tutte le frequenze (figura 2).

La giornata è bella, l'ora propizia, e tu ti fermi all'ombra di un boschetto per la rituale merenda delle vacanze all'aperto. Una brezza leggera agita le foglie, un uccellino cinguetta fra i rami. Ma questa dolce calma campestre non dura molto. Da un vicino aerodromo militare s'alza un caccia a reazione e passa a bassa quota sul tuo angolino ideale.

Il rumore è tale, che, per qualche secondo, le orecchie ti fanno male.

Tra il mormorio della foresta e questo terribile frastuono, il rapporto di energia acustica può raggiungere *mille miliardi!* Già nel corso dell'esecuzione di una composizione orchestrale, il rapporto di energia sonora tra il «pianissimo» e lo scatenamento delle trombe e dei tamburi è dell'ordine di un milione.

## PARLIAMO DI FONO E DI DECIBEL

L'enormità di queste vibrazioni di livello fisico non è direttamente riconoscibile dall'organo dell'udito umano. Il nostro orecchio esegue automaticamente una specie di compressione di ciò che viene definita la *dinamica* della materia sonora.

Questa importante misura di sicurezza risulta dal fatto che la sensazione uditiva segue una legge particolare: essa è approssimativamente proporzionale al *logaritmo* dell'energia sonora che l'ha provocata.

Ecco perché si utilizzano, per le misure acustiche, due unità speciali: il *fono* e il *decibel* (dB).

Il primo corrisponde all'intensità fisiologica, il secondo all'energia acustica.

Nella letteratura tecnica che concerne il suono (trasmissione, registrazione, riproduzione ecc.) è il decibel che viene citato con maggiore frequenza.

La base di questa unità è costituita da un suono di 1.000 hertz e il livello zero corrisponde a un valore fisico normalizzato. Esso equivale a una forza di 0,000204 dyne-cmq, che si esprime pure in un'unità elettrica:  $10^{-16}$  W-cmq. Si tratta in questo caso di valori estremamente deboli.

Per quanto riguarda il fono, il suo valore numerico è il medesimo alla frequenza di 1.000 hertz. Tuttavia, a causa del fatto che esso rappresenta una "sensazione" e non un fenomeno fisico, non vi è concordanza nelle altre frequenze. A 30 hertz, per esempio, un aumento della sensazione di 10 foni corrisponde a un aumento di livello sonoro effettivo di 70 dB.

La soglia del dolore è situata a 130 dB circa al di sopra della soglia di udibilità. E questo corrisponde a un rapporto d'energia sonora fisica di *diecimila miliardi*.

Queste cifre mettono in evidenza l'estrema sensibilità del nostro orecchio, che reagisce a un'energia acustica inverosimilmente piccola.

Prima di terminare, devo ancora segnalarti che un suono molto potente satura, per così dire, l'orecchio e gli impedisce di percepire altri suoni di frequenza diversa. È l'*effetto di mascheramento*. Esso è più pronunciato quando la frequenza del suono mascherante è più vicina a quella del suono che si vuole ascoltare.

Non pensare che, infiggendoti queste piccole nozioni d'acustica, io mi sia allontanato dal proposito principale della nostra corrispondenza. Vedrai più tardi quanto saranno necessarie.

*A presto*



## *Il magnetismo?... Non è così facile!*

---

Questa volta, caro amico, dovrai deciderti al tuffo! Ti guiderò in acque profonde, richiamando alla tua memoria, nel modo più semplice possibile, che cosa è il magnetismo, o almeno quello che si deve sapere per capire chiaramente il funzionamento di un registratore.

Mi sembra di ricordare che, quando frequentavamo insieme l'Università, i corsi di fisica ti lasciavano piuttosto freddo, mentre t'interessavi con entusiasmo alla letteratura.

È vero che il nostro professore non aveva il dono dell'eloquenza, e mi ricordo di certe discussioni, dove si notava già la tua forte personalità..... ma lasciamo perdere.

È dunque logico che non ti sia rimasto che un vago ricordo di ciò che ci fu insegnato a proposito dei magneti.

Alla base sta il fatto che il concetto di *magnetismo* è inseparabile da quello di *corrente elettrica*.

Quest'ultima genera sempre un *campo magnetico* e, reciprocamente, un campo magnetico fa nascere una corrente elettrica.

Tutti sanno che il ferro e la maggior parte delle sue leghe possono essere magnetizzate, divengono cioè capaci di attirare dei pezzi di metallo della stessa natura.

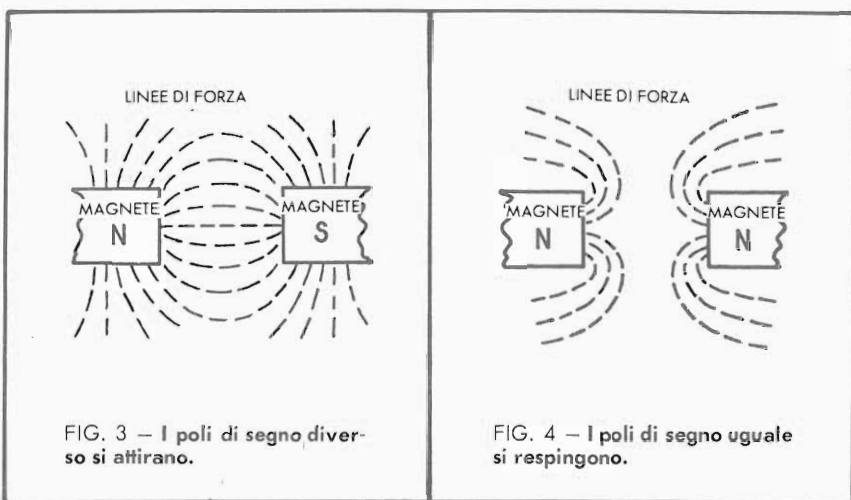


FIG. 3 – I poli di segno diverso si attirano.

FIG. 4 – I poli di segno uguale si respingono.

Il magnetismo non sembra distribuirsi uniformemente nella massa di un magnete, ma si manifesta soprattutto nelle due zone chiamate *poli*, che hanno ricevuto il nome di Nord e Sud, in memoria della bussola.

Avvicinando due magneti tra di loro, si può constatare che i poli di segno diverso si attirano (*figura 3*), mentre i poli dello stesso segno si respingono (*figura 4*).

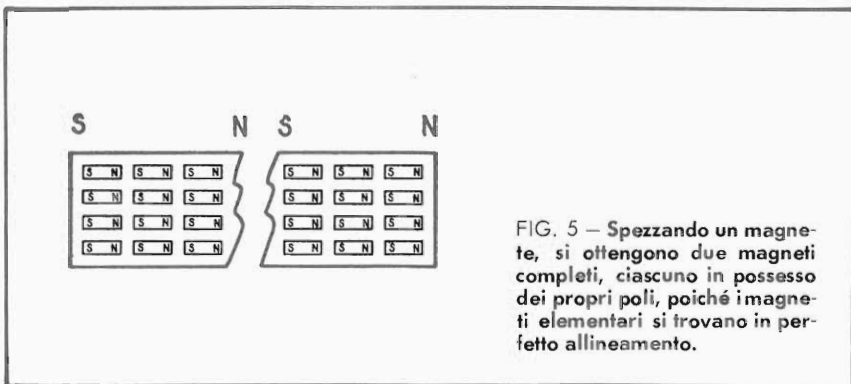
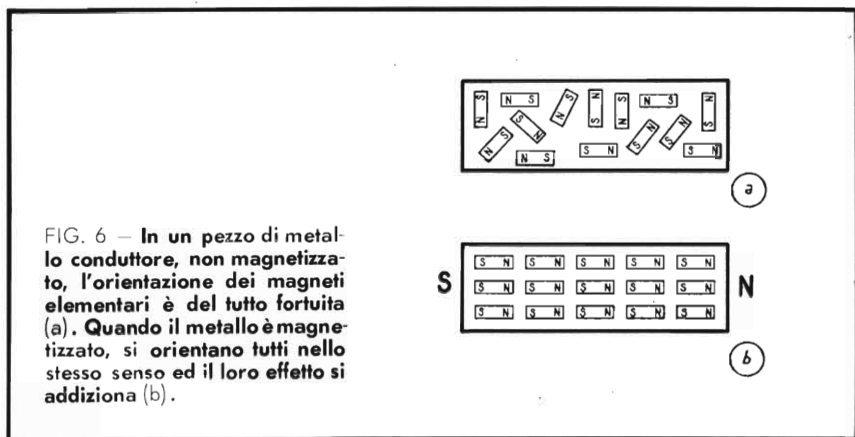


FIG. 5 – Spezzando un magnete, si ottengono due magneti completi, ciascuno in possesso dei propri poli, poiché i magneti elementari si trovano in perfetto allineamento.



Tutto ciò è perfettamente classico.

Se si separa un magnete in vari pezzi diversi, non si ottengono mai dei poli isolati (*figura 5*), ma dei magneti completi, anche se sempre piú piccoli. Continuando in tale operazione fino alla molecola si arriva ad ottenere dei piccoli magneti orientati, detti *magneton*.

In un pezzo di ferro non magnetizzato essi si trovano orientati in modo del tutto fortuito (*figura 6 a*). In un magnete, si dirigono tutti verso la stessa direzione e il loro effetto si addiziona (*figura 6 b*).

Lo spazio intorno ad un magnete subisce una particolare trasformazione e viene di conseguenza chiamato *campo magnetico*. Per definirlo visibilmente, nelle illustrazioni, si usano le *linee di forza* (*figura 7*), ma in realtà si tratta di linee immaginarie prive di una corrispondente essenza. Il campo magnetico è continuo e le linee non sono che un comodo sistema per mostrarne l'orientamento.

Un anello di filo conduttore, percorso da corrente elettrica, si comporta esattamente come un magnete (*figura 8*): nello spazio che lo circonda, si forma un campo magnetico e vi si distinguono due poli. La posizione di questi ultimi dipende dalla direzione della corrente.

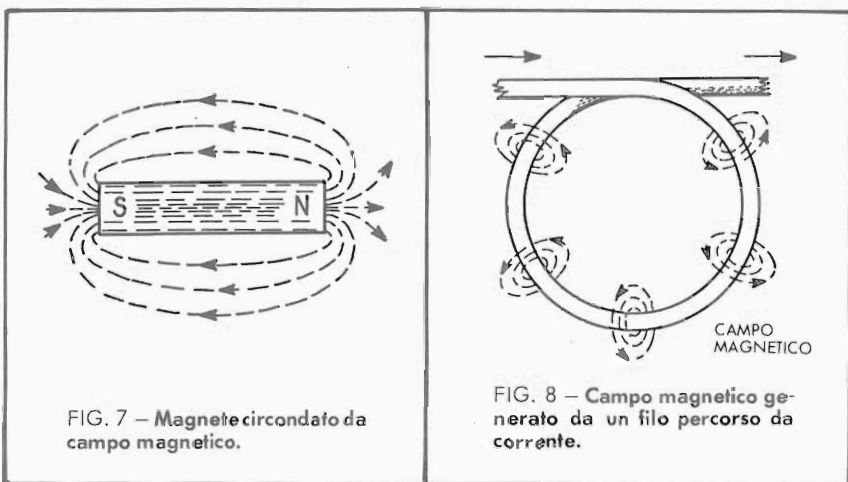


FIG. 7 – Magnete circondato da campo magnetico.

FIG. 8 – Campo magnetico generato da un filo percorso da corrente.

Una corrente elettrica non è altro che uno spostamento di elettroni. Si considera, oggi, che la magnetizzazione di un pezzo di metallo sia il risultato di una circolazione di elettroni nei «domini» elementari che, per questa ragione, sono comparabili a dei circuiti elettrici.

Dunque non esiste in effetti che una sola specie di magnetismo.

Dal punto di vista di quest'ultimo, si distinguono tre diverse specie di corpi: i *ferromagnetici*, che sono magnetizzabili, i *diamagnetici*, che non lo sono (per esempio il rame) e, fra i due, i *paramagnetici*, che sono magnetizzabili solo debolmente.

Proprio come per gli esseri umani, si possono dividere le leghe di ferro in forti e deboli: le prime si oppongono energeticamente ad ogni modificazione del loro «stato magnetico», le seconde subiscono passivamente la modificazione.

È con le prime che si formano i magneti detti *permanenti*, mentre le altre sono utilizzate nei *circuiti magnetici*. Quando un metallo ferromagnetico viene introdotto in un campo magnetico, quest'ultimo sembra concentrarsi nel primo come se le linee di forza vi fossero aspirate (*figura 9*). Questa proprietà del metallo viene chiamata *permeabilità*.



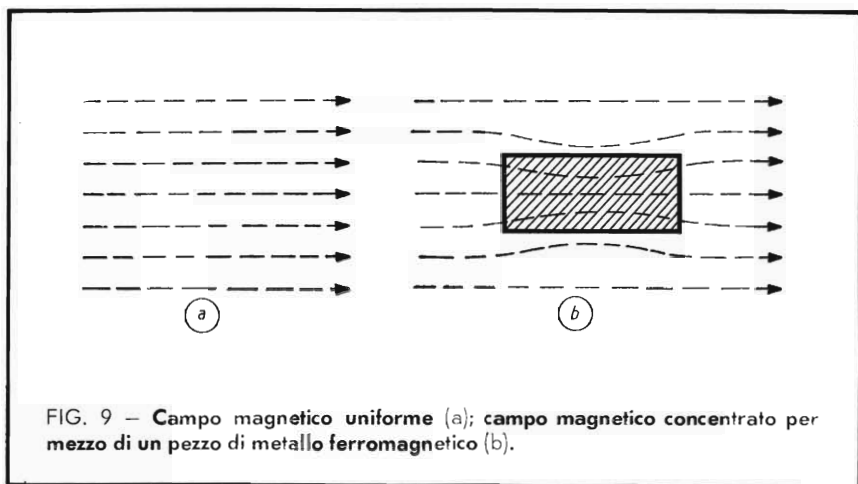


FIG. 9 - Campo magnetico uniforme (a); campo magnetico concentrato per mezzo di un pezzo di metallo ferromagnetico (b).

Quella dell'aria (corpo paramagnetico) è estremamente debole; quella del ferro dolce, al contrario, molto forte.

Il fenomeno di per se stesso porta il nome d'*induzione magnetica* (da non confondere con l'induzione elettromagnetica che incontreremo più tardi).

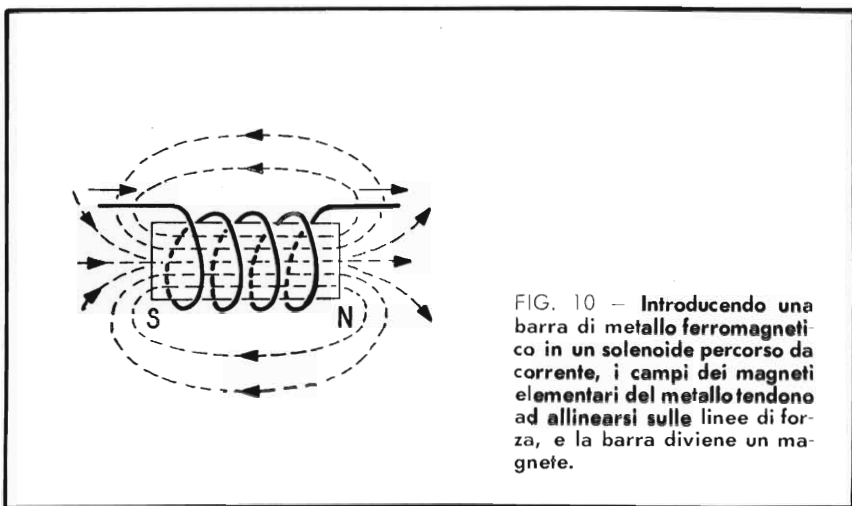
Un filo conduttore avvolto in spirale forma quello che viene definito un solenoide.

Se una barra di metallo ferromagnetico viene introdotta in esso, i campi magnetici particolari dei magneti elementari del metallo tendono ad allinearsi, formando delle linee di forza, sotto l'influenza del campo magnetico interno del solenoide, e ciò è sufficiente a fare della barra di metallo un magnete (*figura 10*).

Interrompiamo la corrente: si constaterà che rimane nella barra una *magnetizzazione rimanente*, la cui intensità dipende dalla natura del metallo e costituisce una delle sue caratteristiche (*figura 11*).

Se partendo da zero, si aumenta progressivamente la corrente, si noterà che, oltre una certa intensità, la magnetizzazione della barra cessa di aumentare: ciò significa che si è raggiunta una *saturatione magnetica*.

Per cancellare completamente la magnetizzazione rimanente, è



necessario, invertendo il senso della corrente, sottomettere la barra a un campo magnetico inverso, ovvero *campo coercitivo*. La sua intensità costituisce un'altra caratteristica del metallo.

Ci si accorge che la formazione, la soppressione e l'inversione del magnetismo in un pezzo di metallo ferromagnetico richiedono una certa dispersione di energia che è completamente perduta per rapporto ad altri usi. È la perdita per *isteresi*.

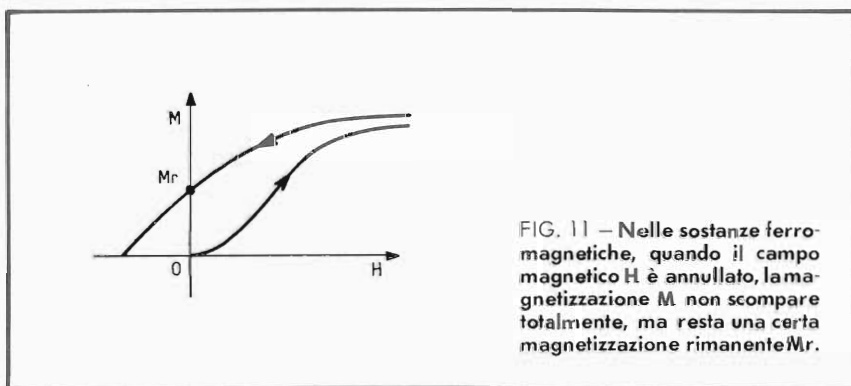
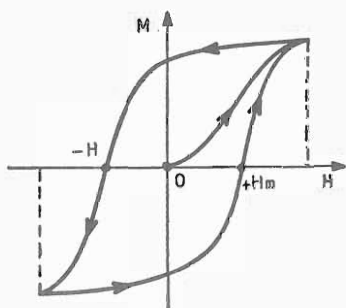


FIG. 12 — Per cancellare completamente la magnetizzazione permanente, bisogna sottoporre la barra di metallo ferromagnetico ad un campo magnetizzante inverso ( $-H$ ) o campo coercitivo, che conduce ad una dispersione di energia. Tale operazione viene rappresentata per mezzo del ciclo d'isteresi.



Tracciando un grafico che rappresenti l'evoluzione del magnetismo in un dato campione di metallo, nel corso di un'alternanza di corrente, si ottiene il suo *ciclo di isteresi*, che è, in qualche modo, il suo ritratto magnetico (*figura 12*).

I materiali ferromagnetici si distinguono per il valore relativo dei loro parametri: magnetizzazione rimanente, campo coercitivo, induzione di saturazione e permeabilità. Secondo l'uso che se ne vuol fare, l'uno o l'altro predominerà.

## ANCORA QUALCHE VERITA' ESSENZIALE

Un conduttore attraversato da corrente elettrica fa nascere intorno a sè un campo magnetico, la cui intensità è proporzionata a quella della corrente. Se la corrente varia, un campo magnetico suscita una corrente in un conduttore che si trovi nel campo stesso.

La stessa cosa succede se si sposta un conduttore per rapporto alle linee di forza.

Il conduttore subisce una forza che tende a spostarlo quando si produce una variazione di corrente o dell'intensità del campo magnetico.

La variazione di corrente che attraversa un conduttore produce una variazione del campo magnetico di quest'ultimo o, a sua volta, genera nel conduttore una corrente inversa che tende ad opporsi a questa variazione. Questo fenomeno viene chiamato *auto-induzione*.

Una variazione di corrente circolante in un conduttore produce una corrente in un conduttore posto nelle vicinanze: è questa la *induzione elettromagnetica*.

Il senso della corrente indotta è opposto a quello della corrente che l'ha suscitata.

In un solenoide, le spire successive s'influenzano reciprocamente, rinforzando così l'auto-induzione.

Introducendo in un solenoide un'anima di metallo ferromagnetico, si provoca una concentrazione del campo magnetico, che aumenta enormemente l'auto-induzione.

In tutto ciò che si è esposto finora, s'intende che il conduttore faccia parte di un *circuito chiuso*.

## DENTRO FINO AL COLLO

Si definisce corrente alternata una corrente il cui senso varia periodicamente. La corrente ad uso domestico varia 50 volte al secondo. Viene rappresentata graficamente da una curva regolare chiamata *sinusoide*.

La corrente che, negli apparecchi elettroacustici, risulta dalla conversione di onde sonore, possiede naturalmente la stessa frequenza di quest'ultima e deve presentare la stessa forma.

Come ti ho detto nella mia precedente lettera, questa forma può essere molto irregolare. I circuiti destinati al passaggio di tale corrente devono quindi essere studiati in modo da rispettare tali proprietà.

Devono inoltre essere capaci di trasmettere con uguale facilità segnali di tutte le frequenze.

Una bobina di filo conduttore oppone al passaggio di una corrente alternata una resistenza dovuta principalmente alla auto-induzione. Tale resistenza, detta *impedenza*, aumenta con la frequenza.

Quando due bobine si trovano molto vicine, si dice che esse sono accoppiate. Una corrente alternata che circoli in una di esse, detta *primaria*, induce nella sua compagna, detta *secondaria*, una corrente, la cui intensità dipende dalla loro relativa posizione e dalla permeabilità del materiale che le separa o che le unisce. L'insieme forma un *trasformatore*.

Per le frequenze acustiche, è sempre munito di un'anima che forma un *circuito magnetico*.

Quest'ultimo può essere chiuso o aperto, cioè comportante una separazione o *traferro*.

Le linee di forza magnetica circolano nel metallo e superano il traferro passando nell'aria.

Un circuito magnetico offre al passaggio del campo magnetico una certa resistenza. È la *riluttanza*: essa dipende, da un lato, dalla natura del metallo magnetico e, dall'altro lato, dal modo in cui è costituito il circuito magnetico.

La presenza di un traferro aumenta considerevolmente la riluttanza. Fine delle considerazioni teoriche. Nella mia prossima lettera faremo ritorno alle cose serie.

*Cordialmente*



## Un «tête à tête» con il nastro

---

### PROCEDIMENTO DI REGISTRAZIONE

Ed eccomi nell'imbarazzo! La testina e il nastro magnetico formano un tutto che è ben difficile separare.

Cominciamo tuttavia con l'esaminare il procedimento di registrazione: l'onda acustica, come già ti ho detto, provoca, in un punto determinato, una successione di variazioni nella pressione dell'aria.

Immaginiamo che la cosa avvenga al rallentatore e supponiamo che la pressione stia aumentando. L'aria preme sulla membrana di un microfono, ed essa, deformandosi, produce una corrente elettrica che si propaga attraverso un amplificatore e passa finalmente in una testina di registrazione (*figura 13*).

Questo passaggio ha per effetto di creare un campo magnetico, di cui una parte passa all'esterno, penetra ad una certa profondità nel nastro magnetico e vi crea una zona magnetizzata, la cui direzione dipende evidentemente dal senso della corrente (*figura 14*).

Alla stadio seguente, l'aria si distende e ne risulta una depressione. La membrana del microfono «gonfia» verso l'esterno, il senso della corrente vienè invertito in tutti gli stadi dell'amplificatore e nella testina. Quest'ultima dunque invia al nastro un campo magnetico inverso.

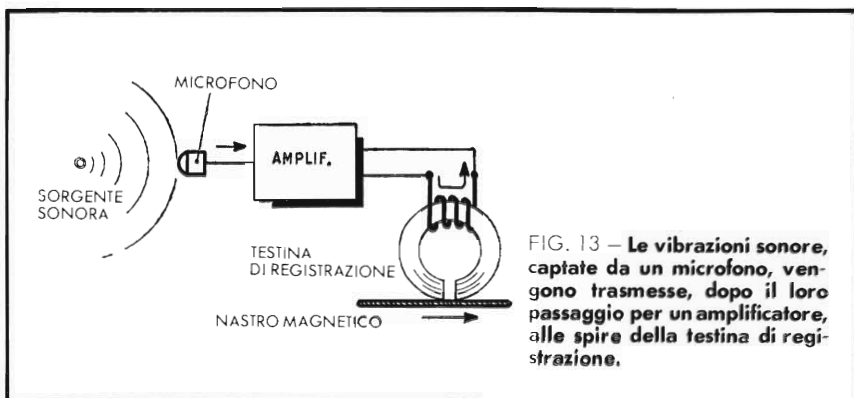


FIG. 13 – Le vibrazioni sonore, captate da un microfono, vengono trasmesse, dopo il loro passaggio per un amplificatore, alle spire della testina di registrazione.

Tuttavia, durante questo tempo, il nastro si è spostato, di modo che questa nuova zona magnetizzata si trova a seguire la precedente.

Lo stesso processo si ripete al passaggio di ogni nuova onda acustica. Si viene così a formare lungo il nastro una successione di poli N e S, la cui distanza è proporzionale alla lunghezza dell'onda acustica (figura 15).

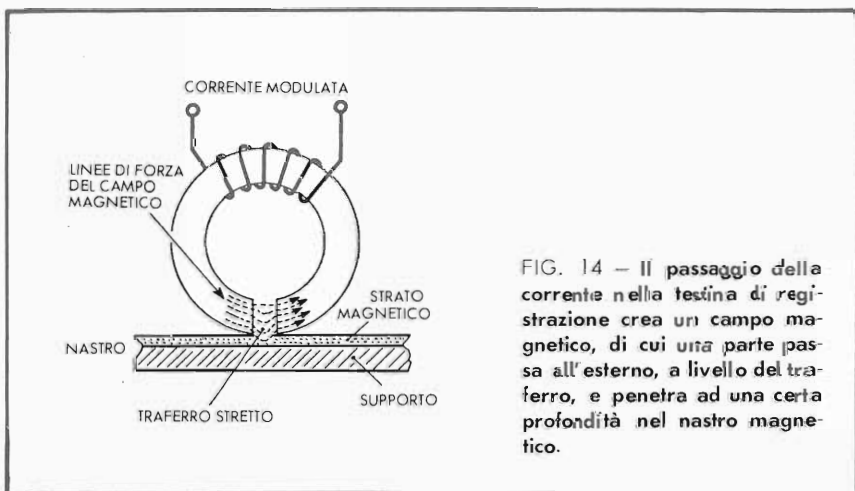
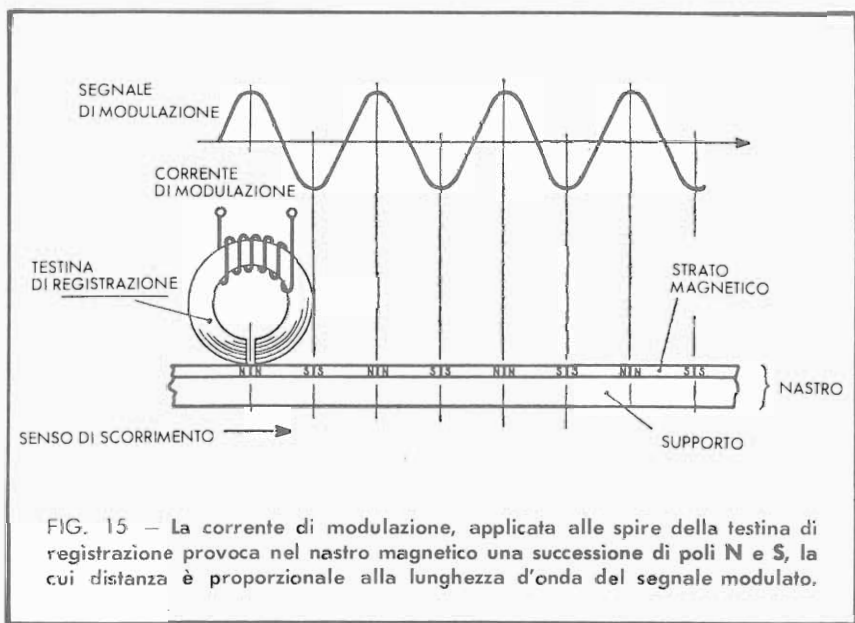


FIG. 14 – Il passaggio della corrente nella testina di registrazione crea un campo magnetico, di cui una parte passa all'esterno, a livello del traferro, e penetra ad una certa profondità nel nastro magnetico.





È il momento di informarci un po' su questa testina, che abbiamo già incontrato diverse volte.

La corrente elettrica, modulata dal suono e amplificata, raggiunge infine una bobina avvolgente un circuito magnetico munito di una stretta fessura, o traferro. È quest'ultimo che rappresenta il punto nevralgico del sistema (*figura 16*).

Esso non abbraccia, come si potrebbe credere, una lamina di aria. Esso è, al contrario, riempito da una lega di rame (metallo diamagnetico), che ha per effetto di respingere verso l'esterno il campo magnetico e di farlo penetrare ulteriormente nel nastro magnetico. Inoltre impedisce che la polvere o i residui del nastro magnetico, quando questo incomincia a consumarsi, entrino nel traferro.

La larghezza del traferro è di importanza estrema, poiché da essa dipende la riproduzione delle frequenze elevate.

Più il traferro è stretto, migliore sarà la loro riproduzione.

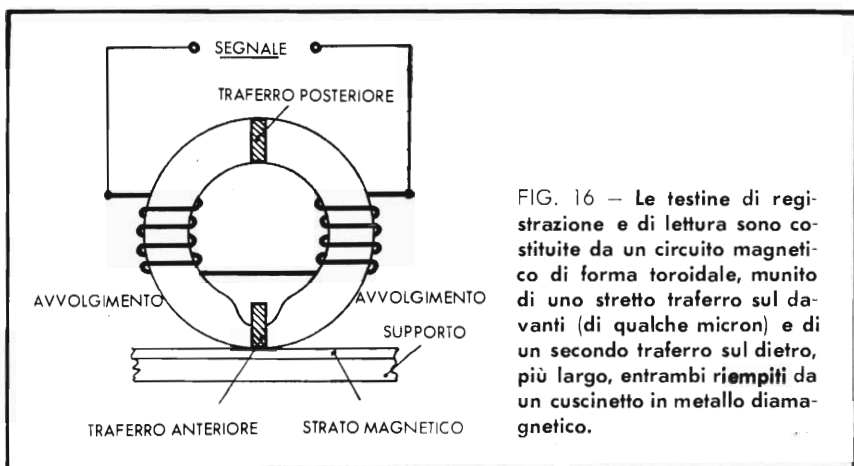


FIG. 16 - Le testine di registrazione e di lettura sono costituite da un circuito magnetico di forma toroidale, munito di uno stretto traferro sul davanti (di qualche micron) e di un secondo traferro sul dietro, più largo, entrambi riempiti da un cuscinetto in metallo diamagnetico.

Oppure la stessa qualità di riproduzione potrà essere ottenuta aumentando la velocità del nastro.

Un'unica testina può servire per la registrazione e la riproduzione. Tuttavia, negli apparecchi di classe superiore, si preferisce mantenere distinte le due funzioni, affidando ciascuna di esse ad una testina separata. Da notare che i circuiti magnetici di tutte queste testine sono normalmente costituiti da una serie di lamelle ad alta permeabilità (figura 17).

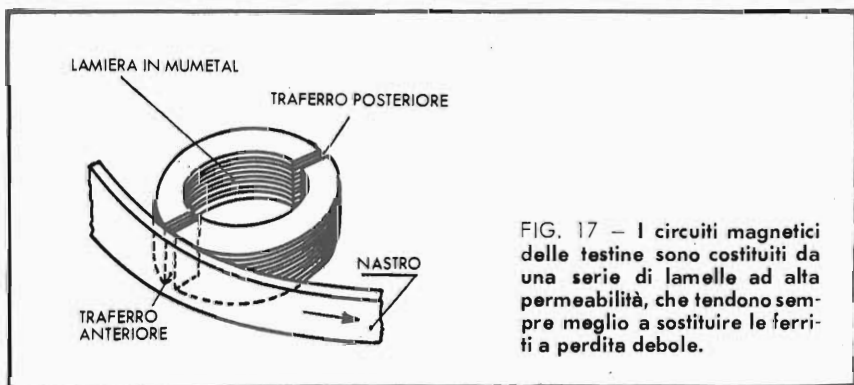
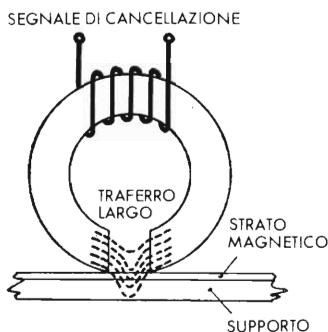


FIG. 17 - I circuiti magnetici delle testine sono costituiti da una serie di lamelle ad alta permeabilità, che tendono sempre meglio a sostituire le ferriti a perdita debole.

FIG. 18 — Le testine di registrazione sono munite di un traferro più largo, ciò che assicura una migliore penetrazione del campo magnetico sullo strato di ossido di ferro.



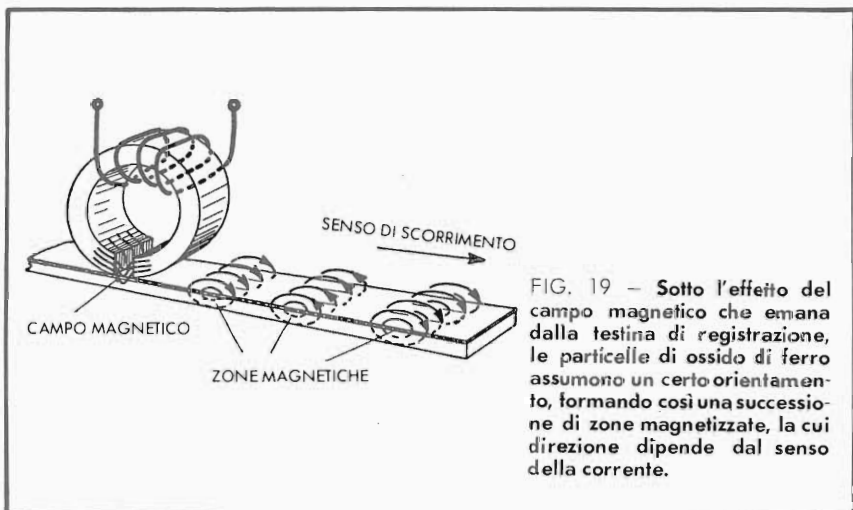
Poiché, se per la riproduzione è utile che l'apertura del traferro sia quanto più stretta possibile — tenendo conto delle esigenze di fabbricazione — quella del traferro nella testina di registrazione sarà di preferenza un po' più larga, assicurando così una maggiore forza di penetrazione del campo magnetico sulla superficie sensibile del nastro (*figura 18*).

Inoltre, in tutti i registratori, esiste un'altra testina, detta di cancellazione. Ne ripareremo più avanti, poiché ora dobbiamo conoscere meglio le proprietà del nastro magnetico.

## IL NASTRO MAGNETICO: AGITARE PRIMA DELL'USO

Il nastro è la «memoria» del registratore. Esso raccoglie e conserva le «informazioni» fino al momento della restituzione.

Esso è costituito da un supporto in materiale plastico, sul quale è stato applicato uno strato di ossido di ferro in polvere, incorporato a una sostanza legante.



Le particelle di ossido, la cui dimensione è inferiore al millesimo di millimetro, sono in se stesse dei piccolissimi magneti. Allo stato vergine, i loro poli si dirigono in tutti i sensi e la magnetizzazione totale è praticamente nulla. Sotto l'effetto del campo magnetico emanante dalla testina di registrazione, le particelle raccolgono una magnetizzazione diretta in un certo senso, ch'esse conservano fedelmente fino al momento in cui essa verrà distrutta da un campo orientato in senso diverso (*figura 19*).

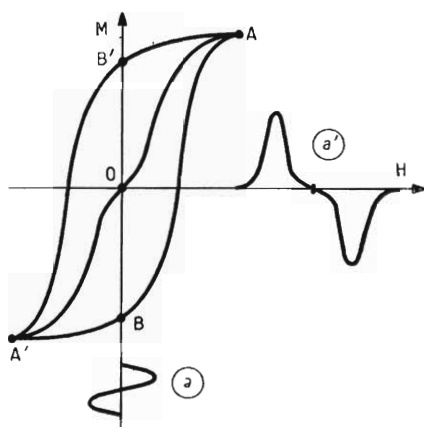
Questa è l'immagine che ci si può formare a prima vista. La realtà è meno semplice.

Affinché la registrazione sia conservata e non scompaia spontaneamente, è evidente che la materia deve avere un campo coercitivo elevato. Ma l'inversione della polarità ad ogni alternanza di corrente nella testine esige una dispersione di energia, che va perduta per la restituzione del suono, causando come risultato una deformazione di quest'ultimo.

Cerchiamo, ancora una volta, di vedere al rallentatore, come si svolgono le cose al momento di un'alternanza.

Partendo da zero, la corrente aumenta nella testina, allo stesso

FIG. 20 — In assenza di premagnetizzazione, la magnetizzazione  $M$  delle particelle di ossido di ferro segue solo con un certo ritardo la variazione del campo magnetizzante  $H$ . Un segnale sinusoidale  $a$ , immesso nel nastro, viene dunque a subire una distorsione non lineare, e si presenta sotto la forma  $a'$ , che si deduce dalla curva di transfert  $A'OA$ .



modo del campo magnetico indotto nelle particelle del nastro. Dopo aver raggiunto un punto massimo, la corrente diminuisce, poi s'inverte per raggiungere un altro punto massimo. Ma la magnetizzazione delle particelle non segue esattamente la stessa evoluzione. Essa non s'inverte che con ritardo, cioè ogni volta che l'opposizione presentata dal campo coercitivo viene superata.

Di conseguenza, un segnale sinusoidale iniettato nel nastro è affetto da una distorsione lineare (figura 20): da ciò la necessità di applicare al nastro ciò che viene chiamata la premagnetizzazione.

Si tratta di una corrente alternata ad alta frequenza che si sovrappone al segnale sonoro, e la cui intensità è tale che annulla l'effetto del campo coercitivo.

E questa è ancora una spiegazione semplicistica, ma basterà per farti comprendere quanto sia indispensabile la presenza, in ogni registratore, di un dispositivo particolare destinato a produrre la corrente in questione.

— E questo ci riporta alla testina di cancellazione.

Per far scomparire l'incisione magnetica sul nastro e riportare quest'ultimo allo stato vergine, vi si applica un segnale alternativo

la cui intensità corrisponde al livello di saturazione delle particelle. Ma attenzione! questo segnale si incide sul nastro, è dunque necessario che sia a una frequenza non udibile, cioè in pratica, ad una frequenza da 60.000 a 100.000 hertz.

Il nastro si trova dunque ad essere impregnato di questo segnale prima di ricevere la registrazione.

Al momento della registrazione, il nastro passa davanti alla testina di cancellazione, dove avviene l'operazione che ho finito adesso di spiegare. Il nastro procede, passando davanti alla testina di registrazione, dove riceve nel medesimo tempo il segnale sonoro e quello che corrisponde alla premagnetizzazione; quest'ultimo è della stessa frequenza del segnale di cancellazione e proviene dalla stessa fonte.

Se tutto questo ti sembra complicato, pensa ad una grande aratura, seguita dall'erpatura e dalla semina.

E per oggi basta.

Ed ora attendo le tue domande.

*Cordialmente*

## *A proposito di nastri*

---

Avevo ben immaginato che mi avresti domandato perché esistono diversi tipi di nastri magnetici.

Dal punto di vista di chi li usa, la loro principale differenza consiste nello spessore, da cui dipende evidentemente la lunghezza che troverà posto sulla bobina di un dato diametro.

Considerando un dato tipo di bobina e una data velocità di scorrimento, si otterrà una durata di ascolto maggiore con il tipo di nastro più sottile.

Ci si trova tuttavia limitati in questo senso da alcune necessità di ordine meccanico. Un nastro magnetico deve essere allo stesso tempo robusto, flessibile, resistente allo sfregamento e né elastico, né estensibile.

Sono tutte qualità difficilmente conciliabili tra loro.

I materiali che vengono usati come supporto sono diversi secondo le esigenze particolari, ed allora l'una o l'altra qualità vengono a predominare.

Vi sono dunque dei nastri normali, sottili, ed extrasottili. Si è pure arrivati a una normalizzazione del diametro delle bobine. Alcuni registratori portano solo bobine di piccolo diametro, altri portano modelli più grandi.

È fuori di dubbio che, nel caso dei primi, è indispensabile usare il nastro del tipo più sottile, che permette così una maggior du-

rata di ascolto. Nel caso dei secondi, si può scegliere fra la robustezza, la comodità nell'uso e la durata di ascolto.

Le velocità di scorrimento normalizzate sono, in centimetri al secondo: 2,4 - 4,75 - 9,5 - 19 e 38.

La velocità minima conviene soltanto, allo stato attuale del perfezionamento tecnico, ai dittafoini, mentre la massima velocità viene impiegata esclusivamente in apparecchi di tipo professionale. La velocità di 4,75 cm-sec. permette una riproduzione che uguaglia, nella qualità, quella ottenibile da un ricevitore radio «normale». Quella di 9,5 cm-sec., che si trova spesso nei registratori ad una sola velocità, permette una riproduzione che equivale in qualità a quella dei dischi normali a 45 giri, mentre la velocità di 19 cm-sec. corrisponde a ciò che viene qualificato generalmente come alta fedeltà, cioè la riproduzione di frequenze dell'ordine di 15 kilohertz, prossime al limite superiore dell'udibilità. Questo risultato, tuttavia, viene raggiunto solo da registratori di alta classe.

La tavola numero 1 indica il rapporto tra il diametro della bobina, la velocità di scorrimento e la durata di ascolto per i diversi tipi di nastro magnetico che sono di uso corrente. La larghezza del nastro magnetico generalmente in uso è di mm 6,25. Tuttavia, ad esclusione di alcuni casi professionali, la registrazione occupa raramente tutta questa larghezza. Nella maggior parte dei casi, essa occupa due piste successivamente, in modo da raddoppiare la durata di ascolto del nastro.

Più recentemente sono entrati in commercio i registratori che permettono di registrare quattro piste sullo stesso nastro. L'interesse maggiore di questa soluzione sta nel fatto che la stereofonia diviene realizzabile, senza che la durata di ascolto venga diminuita in rapporto alla registrazione su due piste.

Ritourneremo più tardi su questo argomento, poiché ne vale la pena. Prima di continuare, vorrei segnalarti le caratteristiche, che chiameremo meccaniche, dei diversi tipi di nastro (vedi tavole da 2 a 6).



## VELOCITA' DI SCORRIMENTO AL CENTIMETRO-SECONDO

TIPO DI NASTRO	Diametro delle bobine	19						9,5						4,75			
		Pista semplice		Pista doppia		Pista semplice		Pista doppia		Pista semplice		Pista doppia		Pista semplice		Pista doppia	
		m	s	m	s	m	s	m	s	m	s	m	s	m	s	m	s
Lunga durata Tripla durata	76 mm	5 m	16 s	10 m	32 s	10 m	32 s	10 m	32 s	21 m	45 s	21 m	45 s	21 m	45 s	42 m	8 s
		11 m	42 s	23 m	24 s	23 m	24 s	23 m	24 s	46 m	48 s	46 m	48 s	46 m	48 s	1 h	33 m
		5 m	16 s	10 m	32 s	10 m	32 s	10 m	32 s	21 m	45 s	21 m	45 s	21 m	45 s	42 m	8 s
Normale Lunga durata Doppia durata Tripla durata	82 mm	7 m	53 s	15 m	47 s	15 m	47 s	15 m	47 s	31 m	34 s	31 m	34 s	31 m	34 s	1 h	3 m
		10 m	58 s	21 m	56 s	21 m	56 s	21 m	56 s	42 m	52 s	42 m	52 s	43 m	52 s	1 h	27 m
		15 m	47 s	31 m	34 s	31 m	34 s	31 m	34 s	1 h	3 m	1 h	3 m	1 h	3 m	2 h	6 m
Normale Lunga durata Doppia durata Tripla durata	100 mm	7 m	53 s	15 m	47 s	15 m	47 s	15 m	47 s	31 m	34 s	31 m	34 s	31 m	34 s	1 h	3 m
		11 m	42 s	23 m	24 s	23 m	24 s	23 m	24 s	46 m	48 s	46 m	48 s	46 m	48 s	1 h	33 m
		15 m	47 s	31 m	34 s	31 m	34 s	31 m	34 s	1 h	3 m	1 h	3 m	1 h	3 m	2 h	6 m
Normale Lunga durata Doppia durata Tripla durata	127 mm	23 m	24 s	46 m	48 s	46 m	48 s	46 m	48 s	1 h	33 m	1 h	33 m	1 h	33 m	3 h	6 m
		15 m	47 s	31 m	34 s	31 m	34 s	31 m	34 s	1 h	3 m	1 h	3 m	1 h	3 m	2 h	6 m
		23 m	24 s	46 m	48 s	46 m	48 s	46 m	48 s	1 h	33 m	1 h	33 m	1 h	33 m	3 h	6 m
Normale Lunga durata Doppia durata Tripla durata	147 mm	21 m	55 s	43 m	50 s	43 m	50 s	43 m	50 s	1 h	33 m	1 h	33 m	1 h	33 m	2 h	6 m
		32 m	53 s	1 h	6 m	1 h	6 m	1 h	6 m	2 h	6 m	2 h	6 m	2 h	6 m	4 h	24 m
		43 m	50 s	1 h	27 m	1 h	27 m	1 h	27 m	2 h	6 m	2 h	6 m	2 h	6 m	5 h	50 m
Normale Lunga durata Doppia durata Tripla durata	178 mm	1 h	5 m	2 h	10 m	2 h	10 m	2 h	10 m	4	20 m	4	20 m	4 h	20 m	8 h	40 m
		31 m	34 s	1 h	3 m	1 h	3 m	1 h	3 m	2 h	6 m	2 h	6 m	2 h	6 m	4 h	12 m
		46 m	48 s	1 h	33 m	1 h	33 m	1 h	33 m	3 h	6 m	3 h	6 m	3 h	6 m	6 h	12 m
Normale Lunga durata Doppia durata Tripla durata	178 mm	1 h	33 m	3 h	6 m	3 h	6 m	3 h	6 m	6 h	12 m	6 h	12 m	6 h	12 m	12 h	24 m
		1 h	33 m	3 h	6 m	3 h	6 m	3 h	6 m	6 h	12 m	6 h	12 m	6 h	12 m	12 h	24 m
		1 h	33 m	3 h	6 m	3 h	6 m	3 h	6 m	6 h	12 m	6 h	12 m	6 h	12 m	12 h	24 m

TAVOLA N. 2

Diametro delle bobine	Contenuto della bobina in lunghezza (m)			
	Nastro normale	Nastro lunga durata	Nastro doppia durata	Nastro tripla durata
82 mm	60	90	125	180
100 —	90	135	180	270
110 —	135	180	270	360
127 —	180	270	360	540
147 —	250	375	500	750
178 —	360	540	720	1080

TAVOLA N. 3

Tipo del nastro	Spessore del supporto	Spessore dello strato magnetico	Spessore totale
Normale	35 $\mu\text{m}$	13 $\mu\text{m}$	47 $\mu\text{m}$
Lunga durata	22 $\mu\text{m}$	13 $\mu\text{m}$	25 $\mu\text{m}$
Doppia durata	18 $\mu\text{m}$	9 $\mu\text{m}$	27 $\mu\text{m}$
Tripla durata	12 $\mu\text{m}$	6 $\mu\text{m}$	18 $\mu\text{m}$

TAVOLA N. 4

Caratteristiche dinamometriche	Spessore 37 $\mu\text{m}$			Spessore 18 $\mu\text{m}$		Spessore 12 $\mu\text{m}$
	Triacetato liscio	Triacetato ruvido	Poli-estere	Triacetato liscio	Poli-estere	Poli-estere
Carico al limite di allungamento elastico	2,1 kg	2,1 kg	2,95 kg	1,02 kg	1,45 kg	0,96 kg
Allungamento al limite di allungamento elastico	5 %	5 %	4 %	5 %	4 %	4 %
Carico alla rottura	2,5 kg	2,5 kg	7 kg	1,25 kg	3,4 kg	2,25 kg
Allungamento alla rottura	40 %	40 %	40 %	40 %	40 %	40 %
Allungamento elastico sotto un carico di 1 Kg	1,7 %	1,7 %	0,9 %	2,3 %	1,4 %	2,8 %

TAVOLA N. 5

Caratteristiche dinamometriche	Spessore supporto 37 $\mu\text{m}$	Spessore supporto 25 $\mu\text{m}$
Carico al limite di allungamento elastico	1,8 kg	1,2 kg
Allungamento al limite di allungamento elastico	2,4 %	2,4 %
Carico alla rottura	3,85 kg	2,6 kg
Allungamento alla rottura	35 %	35 %
Resistenza allo strappo	60	40
Allungamento elastico sotto un carico di 1 Kg	1,15 %	1,7 %

TAVOLA N. 6

Proprietà meccaniche	Polivinile	Poliestere
Larghezza del nastro	6,25 mm	6,25 mm
Spessore del nastro	35 $\mu\text{m}$	35 $\mu\text{m}$
Spessore dello strato	13 $\mu\text{m}$	13 $\mu\text{m}$
Carico di rottura	2 kg	3,5 kg
Allungamento elastico sotto un carico statico di Kg 0,7	< 1,3 %	< 0,8 %
Allungamento elastico sotto un carico statico di Kg 0,7	0,1 %	0,1 %
Allungamento elastico sotto sforzo brusco di Kg 1,7 per il polivinile di Kg 2,3 per il poliestere	0,1 %	0,1 %
Temperatura tollerata	$\pm 50$ °C	- 50 °C + 75 °C
Umidità relativa	100 %	100 %

I nastri di tipo normale vengono generalmente utilizzati su registratori che portano bobine di grande diametro. Essi sono robusti, poco elastici e non si allungano.

I nastri sottili sono il risultato di un compromesso tra le qualità meccaniche richieste e le comodità nell'uso; essi saranno preferiti dall'amatore.

Per quanto riguarda i nastri extrasottili, essi vengono raccomandati per l'uso in registratori portatili, o di piccole dimensioni, che portano solo bobine di piccolo diametro.

Essi presentano l'inconveniente di sciuparsi facilmente e di possedere una certa elasticità, che può influenzare negativamente la qualità della riproduzione.

Ma di questo ti renderai presto conto quando, a tua volta, sarai divenuto un fervente della registrazione magnetica.

Nell'attesa, prepara le tue forze, poiché conto di condurti ben presto nel dedalo della meccanica.

*Cordialmente*

## *Si discute di meccanica*

---

Non sarà certo per te una sorpresa il sentirti dire che, in ogni registratore, il meccanismo destinato a far scorrere il nastro magnetico riveste un'importanza considerevole.

È ben comprensibile. In effetti, se l'insieme incaricato di svolgere tale funzione non riesce ad assicurare una velocità di scorrimento uniforme, ne risulterà una modificazione dell'altezza dei suoni riprodotti, il che provoca un fenomeno decisamente spiacevole: il miagolio.

Un esempio lo si può avere frenando leggermente con la mano un disco in lettura.

In pratica, questo problema di scorrimento del nastro a velocità costante viene complicato dal fatto che la bobina ricevitrice, a causa della forte variazione del suo diametro effettivo, man mano che si riempie, non può essere direttamente utilizzata per far avanzare il nastro.

Se lo si facesse, si otterrebbe una variazione di velocità lineare a livello delle testine di lettura o di registrazione, e la qualità della riproduzione ne soffrirebbe seriamente.

Si è dunque costretti ad usare un dispositivo che si incarichi di far procedere il nastro magnetico, e che sia indipendente dal dispositivo che si occupa dell'avvolgimento della bobina ricevitrice.

Di sfuggita, ti faccio presente che oggi giorno si è arrivati ad una standardizzazione per quanto riguarda il movimento del

nastro magnetico, che si sposta da sinistra a destra: esso proviene dalla bobina debitrice, che si trova a sinistra rispetto al piatto del registratore, sfila davanti alle testine di cancellazione, registrazione e riproduzione, poi a livello del meccanismo di scorrimento e, infine, viene ad avvolgersi sulla bobina ricevitrice di destra.

## LO SCORRIMENTO

Tu ti chiederai certamente come è formato questo meccanismo di scorrimento. Rassicurati, è abbastanza semplice e la sua realizzazione non cambia da un registratore all'altro.

Diciamo che, nella maggior parte dei casi, si compone di un asse verticale rettificato (chiamato anche «capstan»), legato ad un pesante volano equilibrato — destinato a regolarizzare la velocità di rotazione dell'insieme — e da un rullo pressore di gomma, che serve a mantenere il nastro magnetico appoggiato contro l'asse suddetto.

Contrariamente a quanto si potrebbe pensare, la trazione del «capstan» non è effettuata direttamente dal motore: un sistema di demoltiplicazione — a cinghie o a rulli — viene in effetti a intercalarsi tra quest'ultimo e l'asse in questione.

Perché? Per due ragioni. La prima, perché — tenendo conto del regime di rotazione (1400 giri-min., circa) dei motori generalmente utilizzati — una trazione diretta alla velocità di 19 cm-sec. reclamerebbe un «capstan» di piccolo diametro (minore di 3 mm), dunque molto delicato dal punto di vista della fabbricazione e molto fragile. Alle velocità inferiori (9,5 - 4,75 - 2,4 cm-sec.) la sezione dell'«ago» di trazione dovrebbe essere tanto ridotta che sarebbe praticamente impossibile a realizzare.

E poi non devi dimenticare che, riducendo sconsideratamente la sezione del «capstan», si diminuisce in rapporto la superficie di contatto; si rivelano allora dei rischi di scivolamento, che si riesce a compensare solo con un aumento della forza di appoggio del rullo pressore, mettendosi così nelle migliori condizioni per provocare uno sbilanciamento irrimediabile dell'asse di trazione.

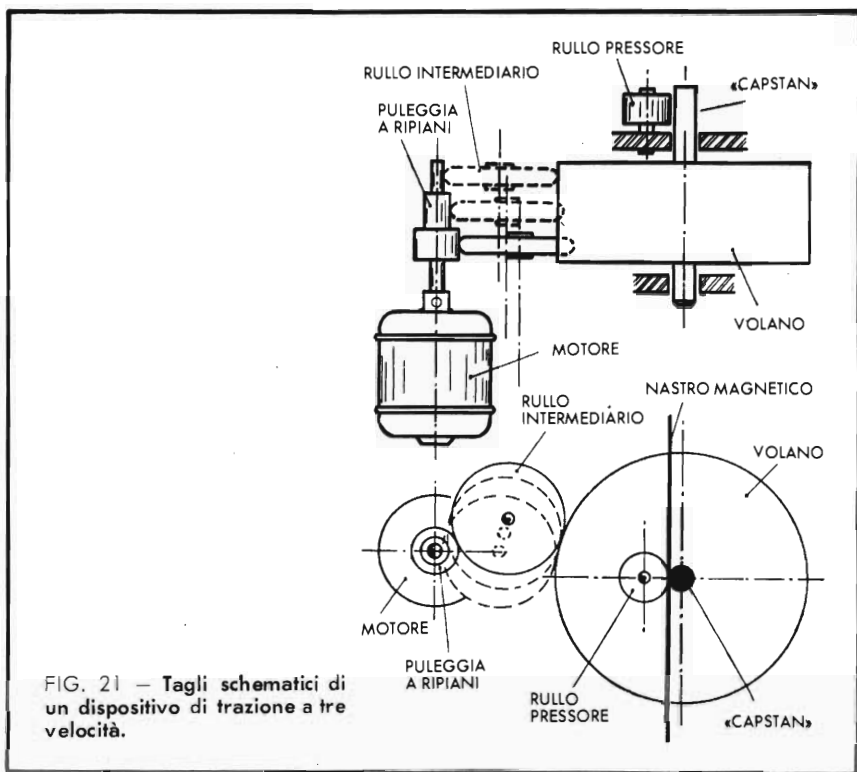


FIG. 21 — Tagli schematici di un dispositivo di trazione a tre velocità.

È facile capire anche la seconda ragione che ha deciso l'adozione di un sistema di demoltiplicazione: pochi sono in effetto i registratori che non siano provvisti di varie velocità di scorrimento.

In tali condizioni, è sufficiente variare anche minimamente il montaggio di base per ottenere rapporti di demoltiplicazione diversi, e, per conseguenza, diverse velocità di trazione.

Anche qui, è la soluzione a rullo intermedio che s'incontra più facilmente, essendo, per esempio, il rullo regolabile in altezza e perché si appoggia, da un lato sulla periferia del volano regolatore di velocità, dall'altro lato sui diversi ripiani di una puleggia a sezione variabile fissata direttamente a chiave sull'asse del motore (figura 21).

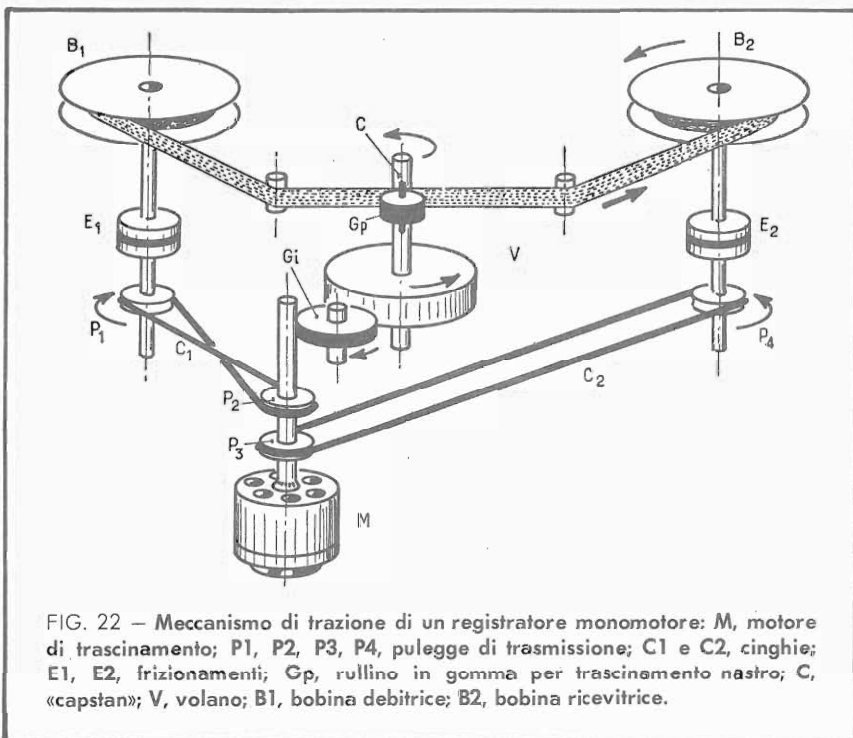


FIG. 22 – Meccanismo di trazione di un registratore monomotore: M, motore di trascinamento; P1, P2, P3, P4, pulegge di trasmissione; C1 e C2, cinghie; E1, E2, frizionamenti; Gp, rullino in gomma per trascinamento nastro; C, «capstan»; V, volano; B1, bobina debitrice; B2, bobina ricevitrice.

Come ti ho spiegato piú sopra, questa trazione del nastro a velocità costante è combinata con un dispositivo che permette di far diminuire la velocità di avvolgimento della bobina ricevitrice.

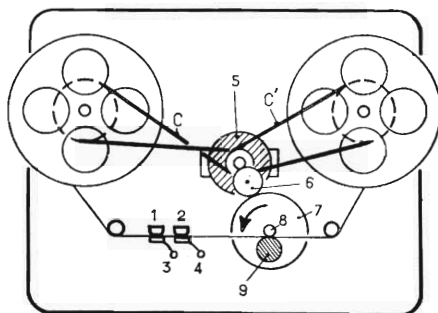
Qui bisogna ben dirlo, i procedimenti messi in opera sono direttamente influenzati dal numero dei motori utilizzati nel registratore e dal sistema scelto per il riavvolgimento rapido, in avanti o all'indietro.

## MONOMOTORE

Per prima cosa, prendiamo il caso piú semplice, per lo meno in apparenza: quello dell'apparecchio monomotore. Per mezzo



FIG. 23 — **Aspetto generale del piatto di un registratore monomotore.** In 1 e 2, testine magnetiche; in 3 e 4, pattini di feltro; in 5, motore di trazione; in 6, rullo intermediario; in 7, volano; in 8, asse del «capstan». C e C' sono le cinghie di trasmissione.



di pulegge e rulli, il motore di scorrimento trascina due frizioni: l'una che gira in senso inverso rispetto al «capstan» e situata sull'asse della bobina debitrice, l'altra situata sull'asse della bobina ricevitrice e che gira nello stesso senso del «capstan» (*figure 22 e 23*).

Queste due pulegge di trasmissione sono completate da un dispositivo a frizione, che permette — in posizione normale di scorrimento — un frenaggio leggero della bobina debitrice (assicurando così la tensione del nastro magnetico a monte del «capstan») e fa scivolare la bobina ricevitrice: non dimenticare che la velocità di rotazione di quest'ultima è inversamente proporzionale al suo riempimento.

In posizione di ricupero, l'uno o l'altro degli assi porta-bobine viene trascinato a grande velocità dal motore e si ottiene così l'avvolgimento rapido del nastro in avanti o all'indietro. Ben inteso, in entrambi i casi il nastro magnetico non è più tenuto aderente all'asse di trascinamento per mezzo del rullo pressore, mentre tutte le necessarie disposizioni sono state prese, affinché il nastro sia tenuto lontano dalle testine, poiché niente deve rischiare di intralciare la sua corsa (*figura 24*).

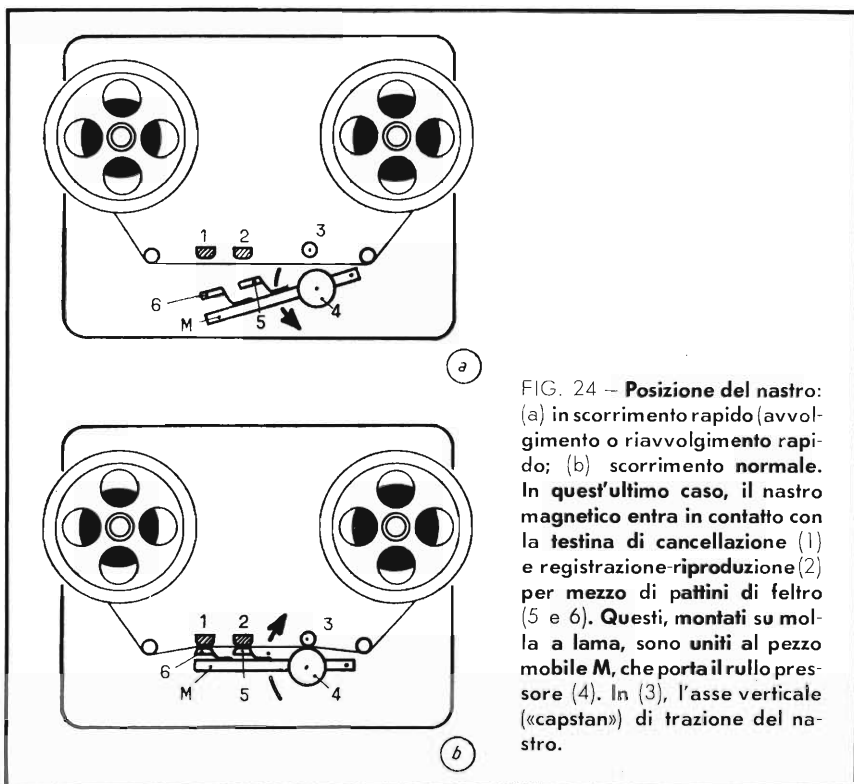


FIG. 24 – **Posizione del nastro:** (a) in scorrimento rapido (avvolgimento o riavvolgimento rapido); (b) scorrimento normale. In quest'ultimo caso, il nastro magnetico entra in contatto con la testina di cancellazione (1) e registrazione-riproduzione (2) per mezzo di pattini di feltro (5 e 6). Questi, montati su molla a lama, sono uniti al pezzo mobile M, che porta il rullo pressore (4). In (3), l'asse verticale («capstan») di trazione del nastro.

In quanto al frenaggio è di tipo meccanico: opera simultaneamente sui due assi porta-bobine ed è in sincronia, così come la posizione di folle, con il comando di arresto del riavvolgimento.

..... O MULTIMOTORE?

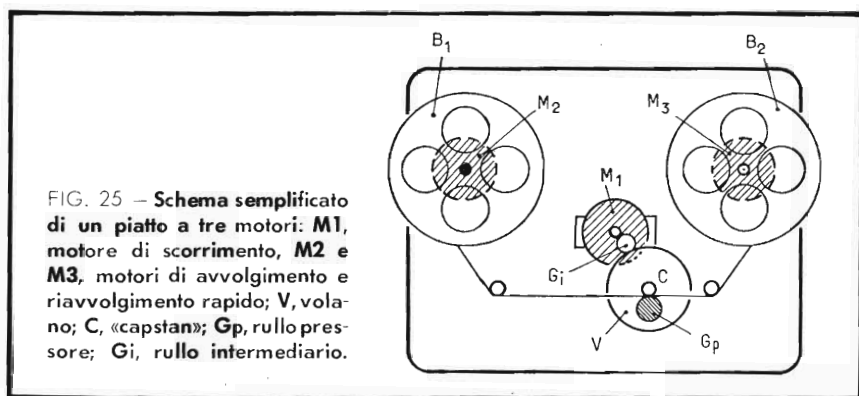
Dando un'occhiata ad alcuni cataloghi di fabbricanti, ti è accaduto di notare che, mentre gli uni vantano la soluzione del motore unico, altri mettono in risalto il fatto che i loro apparecchi sono provvisti di due, o perfino, di tre motori.

Che pensare di tutto ciò, ed a chi dar ragione? È una questione abbastanza difficile, tanto più che ciascuna delle soluzioni presenta i suoi vantaggi e i suoi inconvenienti.

Per tua informazione personale, sappi che, perlomeno nelle costruzioni di gran serie, gli apparecchi monomotore si rivelano più economici alla fabbricazione: sul piano meccanico tuttavia questi apparecchi sono più delicati nella messa a punto, e si devono prendere delle precauzioni per evitare che la stabilità della rotazione del motore unico sia disturbata dalla variazione della coppia richiesta dalla bobina ricevitrice. Ricordati che il coefficiente di frizione di avvolgimento su bobina è proporzionale al riempimento della bobina ricevitrice e che, d'altra parte, è destinato a variare nel tempo.

Affidando lo scorrimento da una parte, l'avvolgimento e le velocità rapide dall'altra parte, a due motori separati, è certo che si risolve qualcuno dei problemi posti dalle realizzazioni a motore unico, ed in particolare quello della trazione del nastro a velocità rigorosamente costante. Tuttavia, questo non basta ad eliminare i problemi relativi alle cinghie, trasmissioni, frizioni, ecc.

Con i complessi a tre motori simili, queste schiavitù sono evidentemente sconosciute, poiché le bobine ricevitrici e debitrice sono montate su supporti fissati direttamente agli assi dei motori di riavvolgimento (*figura 25*).



In queste condizioni, il tempo richiesto per il riavvolgimento del nastro, viene veramente ridotto ad un minimo, poiché la velocità di riavvolgimento corrisponde in pratica a quella del motore in questione, cioè 1000 giri al minuto.

Sono sicuro che ti era sfuggito questo aspetto del problema. Ma ora ti farò vedere a che punto un montaggio a tre motori permette di semplificare i problemi che si riferiscono alla regolazione del movimento della bobina debitrice, allo slittamento della bobina ricevitrice e al frenaggio dell'insieme alla fine del riavvolgimento rapido, e questo senza minimamente ricorrere alla meccanica.

E come, mi dirai tu? Non preoccuparti, te ne rivelerò il segreto. Non hai certo dimenticato che nello scorrimento normale, la bobina debitrice deve scivolare normalmente, in modo da tenere conto delle variazioni di velocità d'avvolgimento del nastro magnetico.

Nel caso che ci interessa, si tratta dunque di far scivolare il motore fissato sull'asse della bobina ricevitrice. E ci si riesce facilmente, alimentando quest'ultimo con una tensione alternata diminuita della metà in rapporto alla normale: si ottiene così una coppia ridotta, ma tuttavia sufficiente ad assicurare l'avvolgimento del nastro ad una velocità regolarmente decrescente.

E per ritenere la bobina debitrice? Il procedimento è semplice: si applica una debole tensione continua ai limiti degli avvolgimenti del motore in questione.

Lo stesso sistema viene usato per il frenaggio dei vari motori a velocità rapida di avvolgimento e riavvolgimento. Niente di più semplice, in verità.

È la soluzione ideale, generalmente adottata sugli apparecchi di tipo professionale. Suo unico difetto: risulta normalmente più onerosa delle soluzioni esaminate precedentemente.

E su questo ti lascio alle tue riflessioni e ti auguro buon coraggio: ne avrai bisogno per «digerire» tutta questa meccanica prima di incominciare la nostra prossima conversazione.

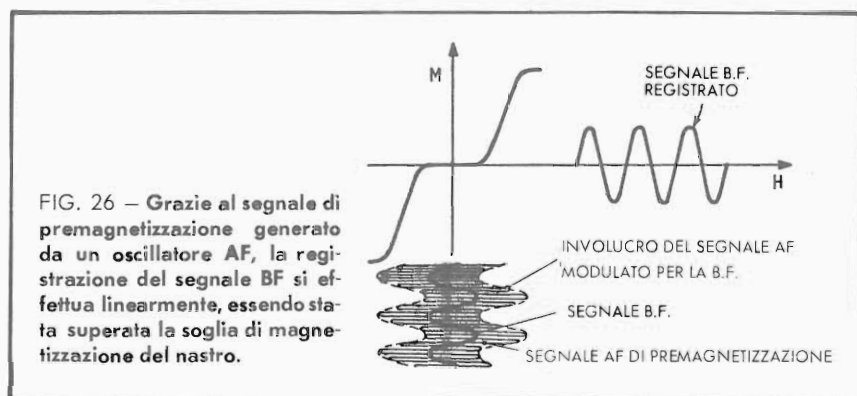
*A presto*

## Electronica

Fin qui abbiamo parlato soprattutto di magnetismo, testine, nastri, ecc., ma di elettronica molto poco, se non in occasione dell'incisione del segnale sonoro sul nastro magnetico.

Per quanto me ne ricordo, ti dicevo che in ogni registratore s'incontra obbligatoriamente un dispositivo speciale destinato a produrre una corrente di premagnetizzazione, che viene ugualmente utilizzato per la cancellazione dei segnali già registrati (*figura 26*).

Questo speciale dispositivo, incaricato di generare un segnale ultrasonoro, non è altro che — e forse tu ci avevi pensato — un oscillatore ad alta frequenza.



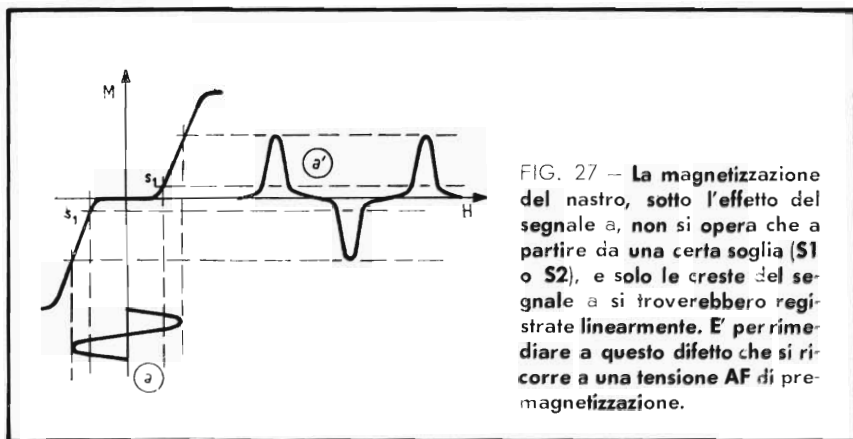


FIG. 27 — La magnetizzazione del nastro, sotto l'effetto del segnale  $a$ , non si opera che a partire da una certa soglia ( $S1$  o  $S2$ ), e solo le creste del segnale  $a$  si troverebbero registrate linearmente. E' per rimediare a questo difetto che si ricorre a una tensione AF di premagnetizzazione.

Ecco una rivelazione che ti costringerà ad un piccolo sforzo di memoria. In ogni caso il gioco vale **la candela ... e mi dispenserà** dalla fatica di una lunga esposizione.

Questo oscillatore ultrasonoro, che ha un ruolo estremamente importante, rappresenta la prima manifestazione di elettronica del registratore. Non c'è bisogno di precisare che non sarà la sola: vedremo più avanti diversi circuiti amplificatori e correttori. Prima di arrivare ad essi, permettimi di ricordarti che senza questo oscillatore, cioè senza corrente di premagnetizzazione, la incisione di un segnale qualunque sul nastro magnetico incontrerebbe gravi difficoltà.

In effetti, se ci si accontentasse d'introdurre nella testina di registrazione il solo segnale di modulazione, si constaterrebbe, poiché la magnetizzazione del nastro non ha inizio che a partire da una data soglia, una forte distorsione al momento della riproduzione, visto che soltanto le «punte» del segnale danno luogo all'incisione sul nastro (*figura 27*).

Peraltro, senza questo stesso oscillatore ultra-sonoro, sarebbe difficile, se non impossibile, portare le particelle magnetiche del nastro ad una saturazione massima, cioè di «disorientarle», cancellando così ogni traccia di precedenti registrazioni.

## AMPLIFICATORI E ACCESSORI

Per registrare il suono catturato, ad esempio, per mezzo di un microfono, o per ridurre i segnali incisi sul nastro magnetico, altri accessori sono necessari, oltre a quelli già visti.

Questi «accessori» sono, e tu l'indovini, gli amplificatori di registrazione e di lettura.

Hanno, come compito, sia in un caso che nell'altro, di portare il segnale iniziale a un livello tale che si possa, o modulare a fondo il supporto, o eccitare convenientemente l'altoparlante.

Devono, inoltre, permettere di effettuare alcune correzioni, in modo da tener conto delle caratteristiche non lineari del nastro magnetico.

Ed ora tu ne sai a sufficienza per stabilire lo schema tipo della parte elettronica di un registratore.

Essa ricorre praticamente a due sezioni d'amplificazione distinte, l'una riservata all'incisione del segnale sul nastro, l'altra alla sua lettura. Naturalmente, non bisogna dimenticare la presenza dell'oscillatore AF che fornisce la tensione di cancellazione e di premagnetizzazione.

Si giunge così in tutta naturalezza ad uno schema a tre testine e due amplificatori specializzati (figura 28).

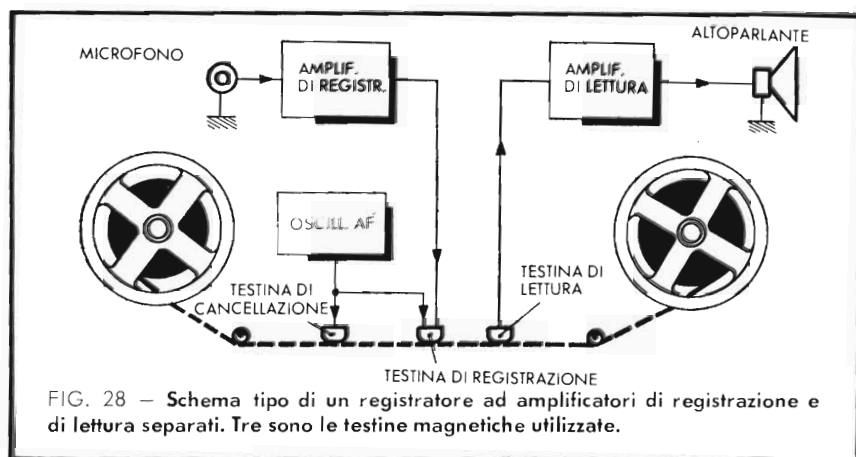
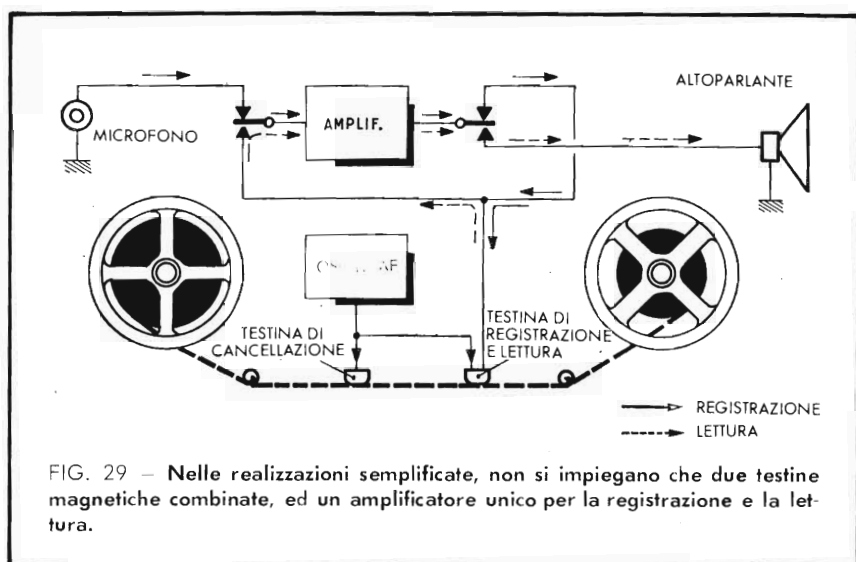


FIG. 28 - Schema tipo di un registratore ad amplificatori di registrazione e di lettura separati. Tre sono le testine magnetiche utilizzate.



Soprattutto non credere che questa concezione sia del tutto teorica. Affatto: la quasi totalità dei registratori professionali si conforma alle grandi linee di questo schema.

E questo per ragioni evidenti: così facendo, si semplificano al massimo le varie commutazioni e si può aggiustare nel modo migliore le curve di compensazione degli amplificatori in oggetto.

Ma inoltre, e soprattutto - poiché le due catene di amplificazione sono separate - si riesce a controllare istantaneamente il segnale effettivamente registrato sul nastro.

Evidentemente, la soluzione scelta non è la sola. Negli apparecchi creati per gli amatori, per ragioni di prezzo e di spazio, nella maggior parte dei casi non si trova che un solo amplificatore, impiegato a turno per la registrazione o per la lettura, ed associato a una testina combinata (*figura 29*).

Così sono concepiti moltissimi registratori posti sul mercato. Questa semplificazione della parte elettronica, benché presenti dei vantaggi non trascurabili, comporta tuttavia una leggera diminuzione nella qualità dei risultati ottenuti, ed una maggiore



complessità di commutazioni. Ben inteso, resta esclusa la possibilità di un controllo istantaneo del segnale in registrazione sul nastro.

Tali inconvenienti sono tuttavia largamente compensati dalla notevole riduzione del numero dei circuiti d'amplificazione... e del consumo, particolare specialmente apprezzato quando si tratta di apparecchi portatili.

Per quest'ultima categoria, e grazie ad alcuni artifici di commutazione, è perfino possibile utilizzare lo stadio di uscita alternativamente in amplificatore ed in oscillatore AF.

Il che permette di arrivare lontano in materia di alleggerimento dei circuiti, soprattutto con l'aiuto della transistorizzazione.

## CORREZIONI DI TUTTI I GENERI

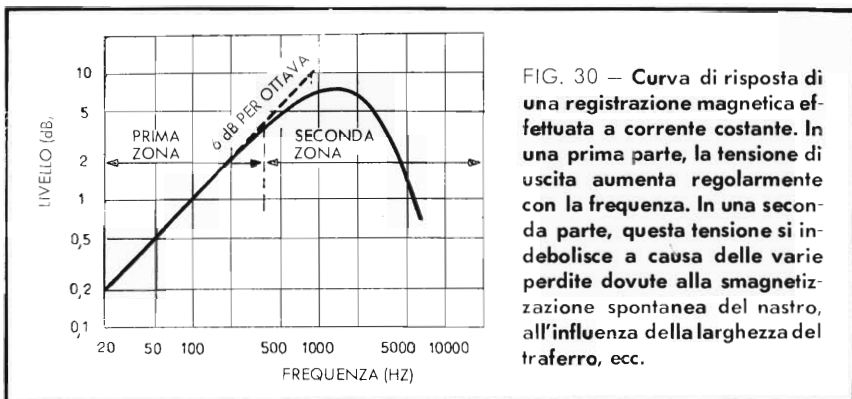
L'incisione e la riproduzione di un segnale su nastro magnetico non avvengono tuttavia in tutta la semplicità che la mia esposizione può averti suggerito.

A più riprese, ti ho indicato che gli amplificatori di registrazione e di lettura devono essere concepiti in modo da permettere alcune correzioni.

È ben arrivato il momento di spiegartene le ragioni. Quando in un modo o nell'altro, si incide su nastro un segnale a corrente costante in funzione della frequenza, e si passa in seguito alla lettura, ci si accorge che la curva di risposta ottenuta mostra una linea a dorso d'asino invece della linea dritta che ci si aspetta di ottenere (*figura 30*).

Ciò si spiega quando ci si ricorda che la testina di registrazione o di lettura presenta una certa auto-induzione, la cui impedenza varia in proporzione alla frequenza.

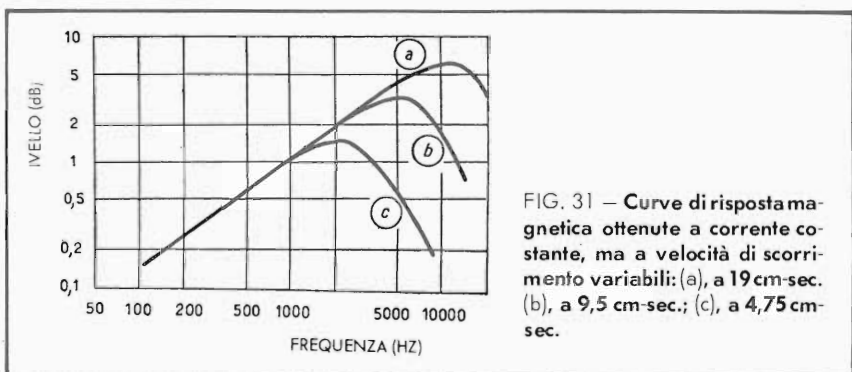
Ed è ciò che avviene effettivamente, almeno fino ad una certa frequenza, determinata dalla costituzione del supporto e dalla velocità di scorrimento (*figura 31*).



Si rileva allora che il livello di uscita raddoppia ogni volta che la frequenza stessa raddoppia. Tale variazione è praticamente lineare e dà luogo a una pendenza dell'ordine di 6 dB per ottava.

Tuttavia, al di là di una certa zona, la tensione di uscita, dopo aver aumentato regolarmente in funzione della frequenza, diminuisce bruscamente.

Questa caduta della tensione di uscita, in realtà assai rapida, va considerata al passivo di un certo numero di perdite, tanto più importanti quanto più aumenta la frequenza.



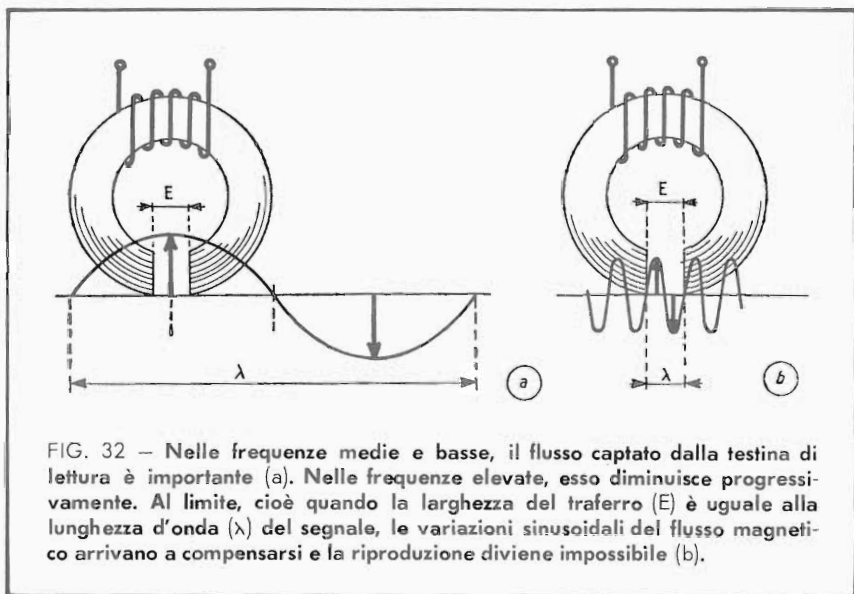


FIG. 32 - Nelle frequenze medie e basse, il flusso captato dalla testina di lettura è importante (a). Nelle frequenze elevate, esso diminuisce progressivamente. Al limite, cioè quando la larghezza del traferro ( $E$ ) è uguale alla lunghezza d'onda ( $\lambda$ ) del segnale, le variazioni sinusoidali del flusso magnetico arrivano a compensarsi e la riproduzione diviene impossibile (b).

Vi sono, per cominciare, le perdite dovute alla smagnetizzazione spontanea, e che possono spiegarsi con il fatto che le piccole particelle di ossido magnetizzate si trovano ad essere parzialmente smagnetizzate dal campo stesso delle particelle vicine. Poiché tale effetto è tanto più marcato quanto più corte sono le particelle magnetizzate - e dunque quanto più debole è la lunghezza d'onda del segnale registrato - si concepisce facilmente come le frequenze riprodotte ne siano tanto più influenzate quanto più sono elevate.

Vi sono inoltre le perdite dovute alla larghezza del traferro. Esse pure sono proporzionali alla frequenza, così che il flusso massimale captato dalla testina di lettura diminuisce in realtà man mano che la lunghezza d'onda del segnale si abbassa.

Al limite stesso, cioè quando la larghezza del traferro è pari alla lunghezza d'onda del segnale, la riproduzione diviene impossibile, poiché le variazioni sinusoidali del flusso magnetico si compensano, annullandosi (figura 32).

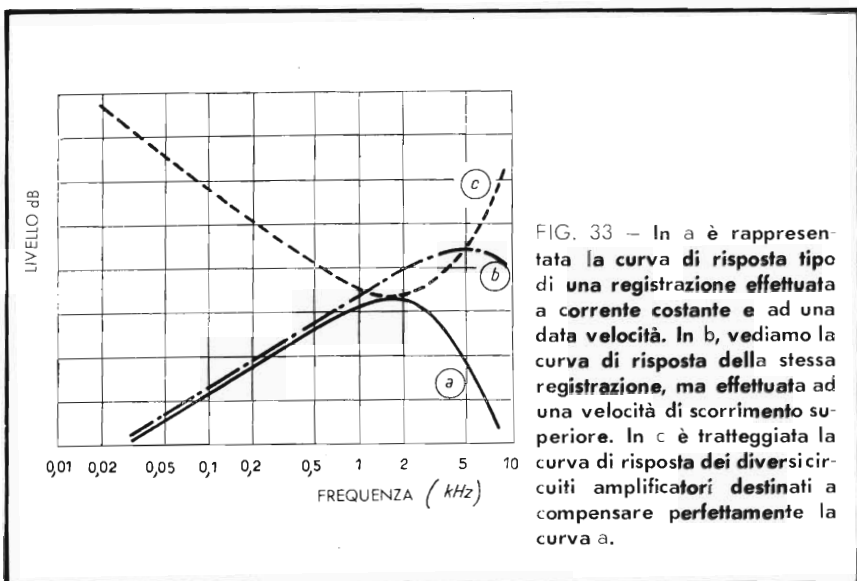


FIG. 33 - In a è rappresentata la curva di risposta tipo di una registrazione effettuata a corrente costante e ad una data velocità. In b, vediamo la curva di risposta della stessa registrazione, ma effettuata ad una velocità di scorrimento superiore. In c è tratteggiata la curva di risposta dei diversi circuiti amplificatori destinati a compensare perfettamente la curva a.

L'unico rimedio a questo stato di cose sta nell'aumento della velocità di scorrimento o nella diminuzione dell'apertura del transferro.

Tuttavia, poiché non è possibile, per ragioni sia tecniche che economiche, continuare all'infinito su questa strada, si fa ricorso a una compensazione elettrica della curva di registrazione (figura 33).

Questa compensazione, che si effettuerà tanto sulle frequenze basse che su quelle elevate, si realizza generalmente a livello degli amplificatori di registrazione e di riproduzione.

In pratica, essa consiste nel dotare questi ultimi di una curva di risposta complementare alla curva magnetica.

D'altra parte, e nella maggioranza dei casi, tale compensazione si effettua in due stadi: in un primo tempo, cioè alla registrazione, sono le frequenze elevate che vengono, in generale, esaltate; in un secondo tempo, cioè alla lettura, si esaltano le frequenze basse (figura 34).

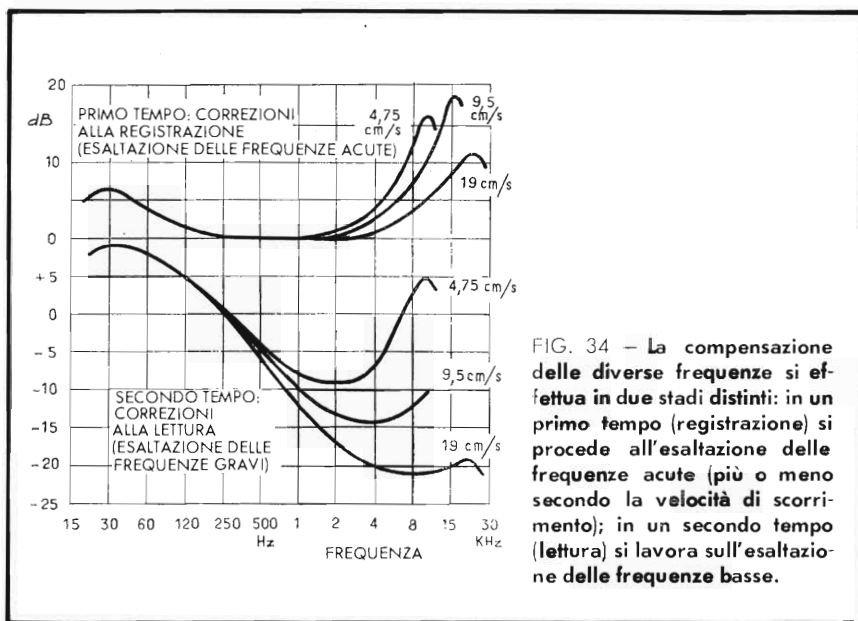


FIG. 34 - La compensazione delle diverse frequenze si effettua in due stadi distinti: in un primo tempo (registrazione) si procede all'esaltazione delle frequenze acute (più o meno secondo la velocità di scorrimento); in un secondo tempo (lettura) si lavora sull'esaltazione delle frequenze basse.

La regola, tuttavia, non è impegnativa, ed accade talvolta che le correzioni alle basse ed alte frequenze siano applicate simultaneamente alla registrazione e alla riproduzione.

Da notare che, quando si ha a che fare con un registratore a più velocità di scorrimento, è necessario che le compensazioni siano modificate ogni volta; ed in particolare per tener conto dello spostamento del punto d'inflessione della caratteristica di registrazione verso le frequenze più alte, man mano che aumenta la velocità del nastro.

Ecco, mio caro Yves, ti ho detto tutto... o quasi. La prossima volta, abborderemo un soggetto un po' più malleabile.

*Cordialmente*



## *Considerazioni pratiche*

---

A questo punto, tu sei già in possesso della maggioranza degli elementi che ti permettono di capire come funziona un registratore.

Affinché tu possa trarne la massima soddisfazione, è tuttavia necessario che ti chiarisca alcuni punti rimasti fin qui nell'ombra.

### A CHE PREZZO LA FEDELTA'?

Quando abbiamo parlato di nastri magnetici, ho accennato — un po' rapidamente, è vero — al rapporto esistente fra la qualità di ascolto e la velocità di scorrimento.

In seguito, hai imparato per quali ragioni questa qualità aumenta in rapporto diretto all'aumento della velocità del nastro.

Quello che ancora non ti ho detto, è quali erano i limiti delle frequenze estreme riprodotte.

Beninteso, non può trattarsi che di cifre medie, ma basteranno a darti un'idea delle possibilità di registrazione magnetica (*figura 35*).

Alla più bassa velocità normalizzata (cioè 2,4 cm-sec.), la gamma di frequenze riprodotte senza notevole attenuazione va da 50 a 4500 Hz. Tale velocità conviene perfettamente alla registrazione della voce per dettati, discorsi, dialoghi, ecc., ma sarebbe del tutto insoddisfacente per una registrazione musicale.

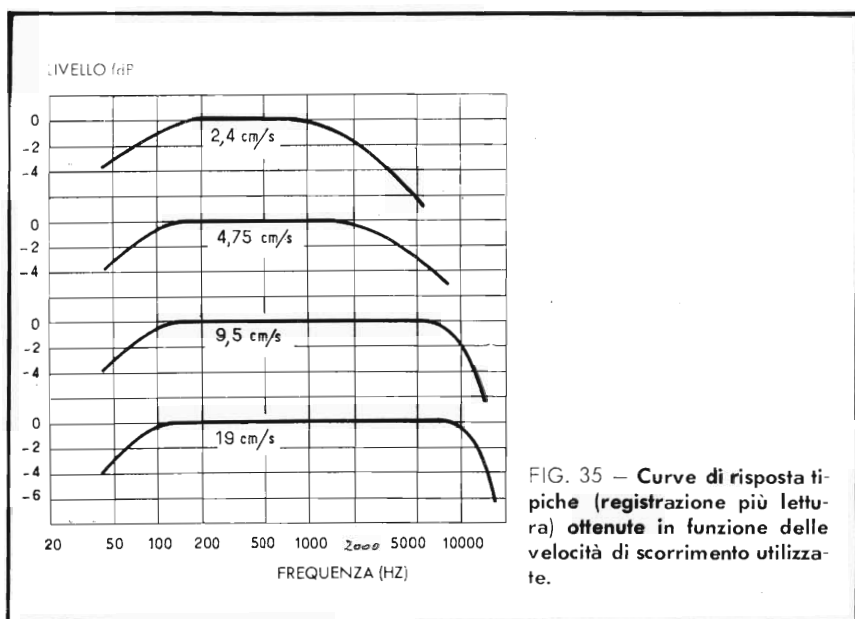


FIG. 35 - Curve di risposta tipiche (registrazione più lettura) ottenute in funzione delle velocità di scorrimento utilizzate.

A 4,75 cm-sec., le cose vanno già un po' meglio, poiché il limite superiore delle frequenze riprodotte viene a trovarsi sugli 8000 Hz. Si può già servirsene per la registrazione di uno sfondo musicale, sulla cui qualità non si sia troppo esigenti.

In realtà, le due velocità specialmente studiate per la musica sono quelle corrispondenti allo scorrimento del nastro a 9,5 e 19 cm-sec., la prima permettendo la riproduzione delle frequenze fino a 12000 Hz, la seconda fino a 16000 Hz approssimativamente.

Questi valori si traducono graficamente per mezzo di una curva di risposta. Quando si stabilisce tale curva, le diverse frequenze riprodotte sono riportate in ascisse, mentre i rapporti d'intensità sonora — espressi in decibels — sono indicati in ordinate.

Così facendo, si tiene semplicemente conto del comportamento dell'udito, poiché l'impressione di intensità sonora cresce, in effetti, secondo il logaritmo di tale intensità. È questa d'altronde la



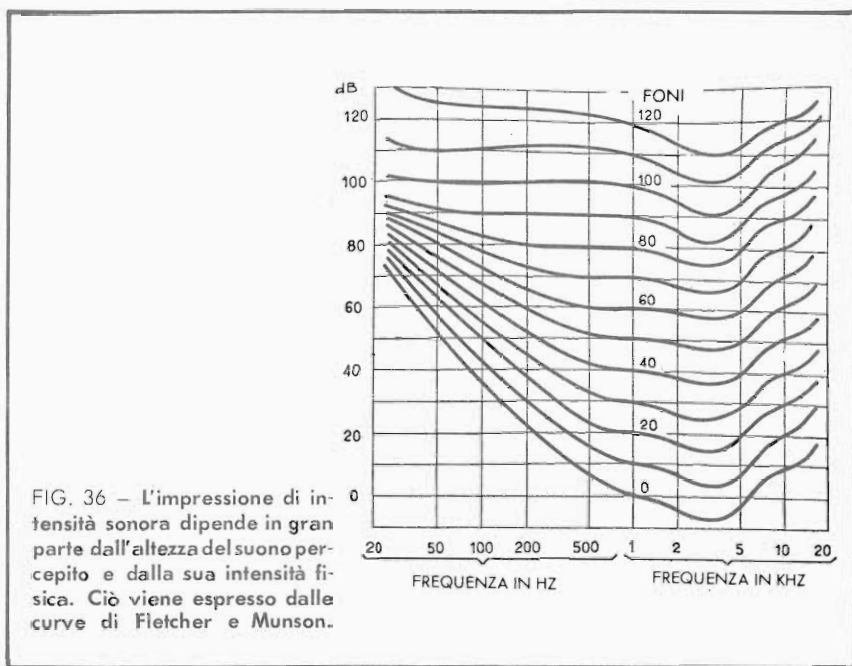


FIG. 36 – L'impressione di intensità sonora dipende in gran parte dall'altezza del suono percepito e dalla sua intensità fisica. Ciò viene espresso dalle curve di Fletcher e Munson.

ragione per la quale si preferisce esprimere il rapporto delle intensità sonore per mezzo dei loro logaritmi decimali.

Ecco dunque che si ritrovano quei famosi decibels di cui ti ho parlato all'inizio delle nostre conversazioni.

Se, in pratica, piú la cosiddetta curva di risposta elettrica (1) di un registratore aumenta in regolarità e grandezza, piú si migliora la qualità della riproduzione — ad una data velocità di scorrimento — ciò non significa che l'orecchio si troverà ad essere sempre pienamente soddisfatto. Mi spiego.

L'impressione di intensità sonora dipende in effetti molto sia dall'altezza del suono percepito, sia dalla sua intensità fisica. Questo stato di cose viene espresso nelle celebri curve di Fletcher e Munson, che abbiamo già incontrato (*figura 36*).

(1) A questo proposito si parla anche di banda passante.

È così che un suono puro *molto intenso*, a parità di pressione acustica, dà la medesima impressione di potenza tra 40 e 10000 Hz. Al contrario, se si riduce gradatamente la pressione acustica, l'impressione di intensità sonora diminuisce rapidamente, da una parte e dall'altra della zona di sensibilità massima dell'orecchio (tra 2000 e 4000 Hz), e le frequenze estreme percepite in precedenza (cioè 40 e 10000 Hz), divengono presto non udibili.

Questo spiega in particolare perché in un appartamento — dove il livello medio di ascolto è nettamente inferiore a quello che si rileva in una sala da concerto — si è tentati, per ristabilire l'equilibrio originale fra le diverse frequenze, di usare i comandi di timbro previsti dal costruttore allo scopo di rilevare il livello dei bassi e degli acuti.

La ragione opposta, invece, spinge l'ascoltatore a ridurre il livello dei bassi quando avviene la riproduzione di passaggi parlanti, i quali molto spesso vengono effettuati ad un livello superiore alla presa del suono originale.

D'altronde, negli apparecchi di qualità si trova spesso un comando detto d'effetto psicologico, accoppiato a quello che permette di regolare il guadagno dell'amplificatore di riproduzione.

Così regolando a piacere la potenza sonora trasmessa dal o dagli altoparlanti, l'ascoltatore ottiene automaticamente una curva di risposta che tien conto, basicamente, della sensibilità particolare dell'orecchio umano.

Ti sento già obiettare che, procedendo in tal modo, non si fa altro che deformare la curva di risposta globale, che conveniva mantenere il più possibile lineare.

È perfettamente vero. Ma non c'è modo, purtroppo, di fare diversamente; a meno di rinunciare ad ottenere completa soddisfazione per l'orecchio, come dicevo prima. Ed a questo, ben pochi sono gli ascoltatori che si rassegnano, mentre quasi tutti cercano, per prima cosa, di ricreare l'illusione di una sala da concerto.

## AD UNA, DUE O QUATTRO PISTE?

Avendo riconosciuto, malgrado le obiezioni, che la velocità di scorrimento è l'elemento predominante della riproduzione sonora di qualità, i tecnici si sono subito posti a risolvere il problema della durata della registrazione.

Le soluzioni trovate giocano tanto sulla diminuzione dello spessore del nastro, quanto sulla moltiplicazione del numero delle piste registrabili.

Certo, la cosa non è stata facile, e molta strada si è dovuta percorrere dal tempo degli apparecchi ad una pista utilizzando il nastro standard.

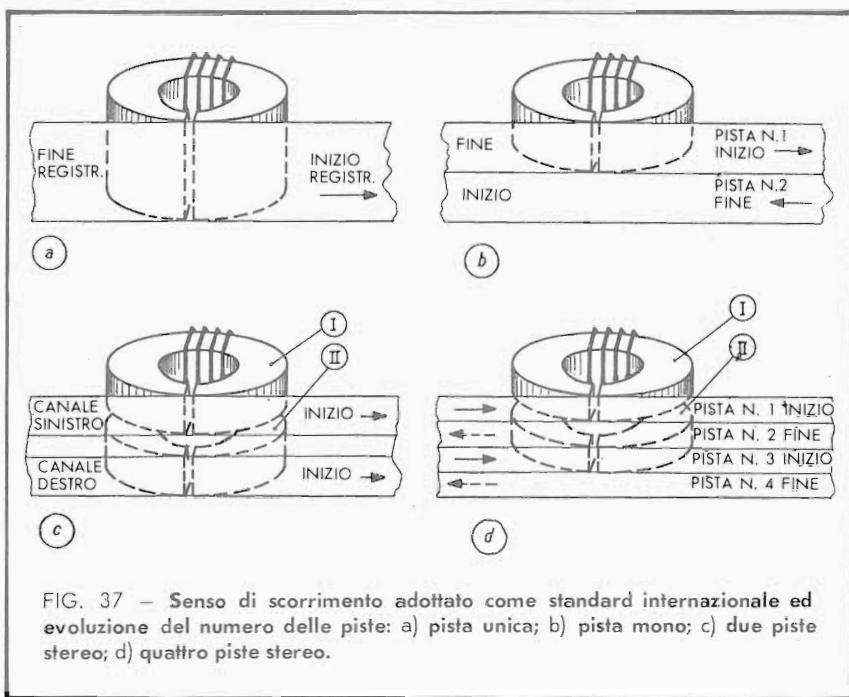
A titolo indicativo, la durata di registrazione di una bobina da 18 cm di diametro (che corrisponde ad una lunghezza di nastro di 350 metri) era di soli 30 minuti a 19 cm-sec.

Oggi, con un nastro a doppia durata, la stessa bobina da 18 cm, usata su di un registratore a 4 piste, può fornire una durata di ascolto di 2 ore, e sempre a 19 cm-sec.

L'evoluzione è avvenuta evidentemente per gradi. Agli apparecchi ad una pista (*figura 37 A*) sono rapidamente succeduti gli apparecchi a due piste, con i quali la registrazione occupa solo la metà della larghezza del nastro standard da mm 6,25 (*figura 37 B*).

Con tale sistema, che procura una durata d'ascolto doppia di quella ottenuta in precedenza, la registrazione del nastro magnetico avviene in due tempi; al primo passaggio, solo la metà superiore del nastro viene registrata. Ed è necessario un secondo passaggio — possibile dopo aver invertito le bobine — per effettuare la registrazione sulla seconda metà dello stesso nastro.

Su questi antefatti è arrivata la stereofonia, la quale, come tu sai, esige la registrazione del suono su due piste separate. Logicamente, i primi registratori stereofonici possedevano una testina doppia, a due sezioni, ciascuna delle quali registrava su una metà del nastro magnetico (*figura 37 C*).



Era dunque automaticamente esclusa la possibilità di invertire le bobine, come in monofonia, per un ulteriore passaggio, e le due piste si registravano e si leggevano sempre in un senso unico di scorrimento.

Il guaio era che, con questo sistema, il problema della durata si ripresentava esattamente come all'epoca degli apparecchi ad una sola pista.

Si è dovuti arrivare alla tecnica, relativamente recente, degli apparecchi a 4 piste perché le cose, per così dire, rientrassero nell'ordine (*figura 37 D*).

Vi si è giunti a prezzo di una notevole diminuzione della larghezza della pista registrata (1 mm invece dei 2,25 mm dei modelli a due piste), ed un corrispondente aumento dei rumori di fondo.

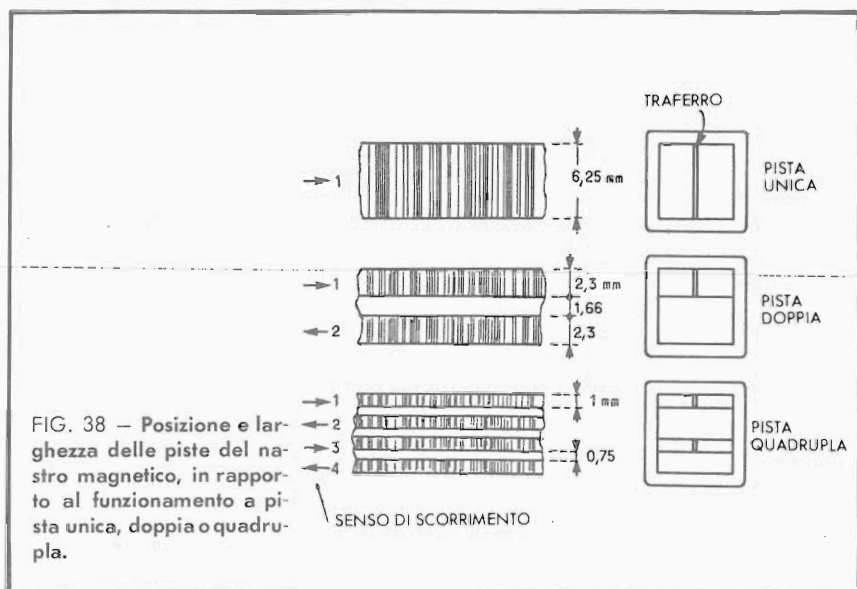


FIG. 38 - Posizione e larghezza delle piste del nastro magnetico, in rapporto al funzionamento a pista unica, doppia o quadrupla.

Nei registratori a 4 piste (*figura 38*), le testine di registrazione e di lettura sono sdoppiate (due in uno) come nel caso dei primi apparecchi stereofonici. Con la differenza però che ciascuna testina abbraccia solo un quarto della larghezza del nastro, e le testine stesse sono disposte in modo che si possa ottenere una registrazione intercalata.

Perché? Semplicemente per evitare di dover modificare la posizione delle testine quando si invertono le bobine e per mantenere la massima distanza tra le due piste di una stessa registrazione stereofonica.

Ad un primo passaggio si registrano, per esempio, le piste dispari; dopo l'inversione, è la volta delle piste pari ad essere registrate (*figura 39*).

E che cosa accade alla monofonia? Essa profitta di un sostanziale aumento della durata di registrazione, durata che in effetti viene moltiplicata per quattro.

È necessaria tuttavia un'operazione di commutazione per poter

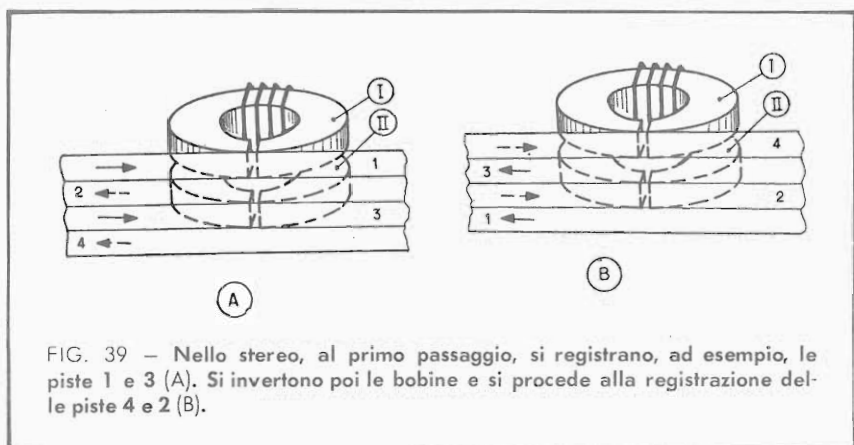


FIG. 39 — Nello stereo, al primo passaggio, si registrano, ad esempio, le piste 1 e 3 (A). Si invertono poi le bobine e si procede alla registrazione delle piste 4 e 2 (B).

scegliere fra le diverse piste. Un esempio ti aiuterà a meglio comprendere la necessità di tale operazione.

Supponiamo che, per cominciare, si utilizzi la testina superiore: al primo passaggio si registrerà la pista n. 1 (*figura 40 a*). Dopo l'inversione delle bobine, la stessa testina inciderà il segnale sulla pista n.4 (*figura 40 b*).

Per utilizzare le piste 2 e 3 conviene ora far entrare in funzione la testina inferiore. Si invertiranno dunque ancora una volta le bobine, ed il segnale si inciderà sulla pista n. 3 (*figura 40 c*). Per quanto riguarda la pista n. 2, l'ultima ad entrare in campo, sarà infine utilizzata per ultima, dopo un'altra inversione delle bobine (*figura 40 d*).

Ti sarà ora più facile capire perché i costruttori di apparecchi a 4 piste usano degli interruttori portanti l'indicazione: 1-4; 2-3. Non bisogna tuttavia dimenticare che, in stereofonia — per il fatto che le due testine entrano simultaneamente in funzione — la registrazione avviene nel medesimo tempo su due piste: 1 e 3, oppure 4 e 2.

Ecco, per questa volta ho finito. Cerca di assimilare al massimo tutto quanto si è detto finora, prima che ti arrivi la mia prossima lettera.

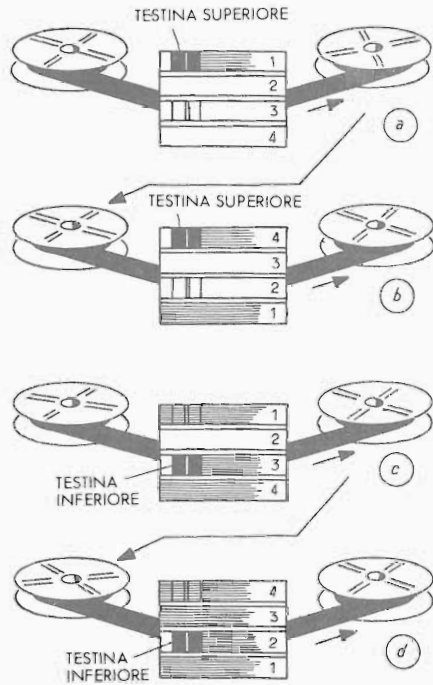


FIG. 40 — Ad un primo passaggio (a) si registra la pista n. 1. Ad inversione avvenuta, s'impressiona la pista n. 4 durante il secondo passaggio (b). In seguito ad una nuova inversione delle bobine ed all'entrata in circuito della testina inferiore, si registra la pista n. 3 (c). Un'ultima inversione permette d'iscrivere il segnale sulla pista n.2 (d).

Avrai bisogno di solide basi quando insieme, ci lanceremo a capofitto nell'esame delle tecniche che si riferiscono alla ripresa sonora.

*Cordialmente*





## *Ritorno alle origini*

---

Ho ben pensato che la mia allusione alla ripresa sonora farebbe nascere in te un'impazienza ben legittima.

Dunque tu bruci dal desiderio di partire, microfono alla mano e registratore a tracolla?

Un po' di pazienza; non siamo ancora giunti a questo punto. Prima di arrivarci, infatti, devo fornirti un certo numero di precisazioni indispensabili per fare buon uso dell'accessorio numero uno della ripresa sonora: il microfono.

Hai pensato all'importanza del ruolo che gli spetta, hai riflettuto alle caratteristiche che deve possedere, questo microfono? Trasformare delle vibrazioni sonore in segnali elettrici, e farlo con il massimo di fedeltà, non è certo così semplice come può sembrare a prima vista.

Fin da ora, dunque, abituati a considerare il microfono come uno strumento di precisione: strumento che si deve scegliere, nella misura del possibile, in funzione dei risultati desiderati.

Questo mi porta a parlarti delle diverse categorie di microfoni utilizzati per la registrazione, e dei diagrammi di direttività che li caratterizzano.

## PIEZOLETTRICO O MAGNETODINAMICO?

Citerò qui, in ricordo, i microfoni a carbone, antenati del microfono moderno e che si utilizzano ora soltanto nei telefoni. Molto sensibili questi microfoni hanno una curva di risposta che avvantaggia le frequenze medie; non si adatterebbero in alcun modo alla registrazione della musica, anche perché sono affetti da un rumore di fondo molto notevole, originato dai contatti elettrici imperfetti che si producono fra i granelli del carbone.

Molto più interessanti sono i microfoni del tipo «piezo-elettrico». In essi, le vibrazioni sonore, captate da una membrana, vengono trasmesse ad un cristallo, le cui deboli deformazioni meccaniche fanno nascere delle tensioni elettriche (*figura 41 a*).

Poco onerosi, relativamente sensibili, questi microfoni sono ugualmente caratterizzati da una curva di risposta nettamente più estesa di quella dei modelli a carbone. Pertanto, tale curva presenta delle irregolarità ed una «gobba» che si trova fra i 7000 e i 9000 Hz, per cui il loro impiego viene riservato soprattutto alla parola.

Il loro diagramma di direzione, generalmente del tipo cardiode, li destina del resto a tale uso, visto che la loro sensibilità massima è limitata ad una zona che si trova davanti alla membrana. (*figura 41 b*).

Parliamo ora un po' dei loro difetti: questi microfoni temono generalmente il calore e l'umidità e, se non si sta attenti, può succedere che il cristallo si decomponga per idrolisi.

Questo si spiega perché si parla di una «durata di vita» per questi tipi di microfono.

Voglio però attirare la tua attenzione sul fatto che i modelli in ceramica sfuggono a questo difetto. In cambio, sono un po' più onerosi dei precedenti.

Per il fatto di presentare un'impedenza molto elevata, tutti questi microfoni devono essere utilizzati con cavi di collegamento a lunghezza ridotta; se si trasgredisce a tale imperativo, ci si trova di fronte ad ogni sorta di difficoltà, come: perdita sulle frequenze più elevate, ronzio, ecc.

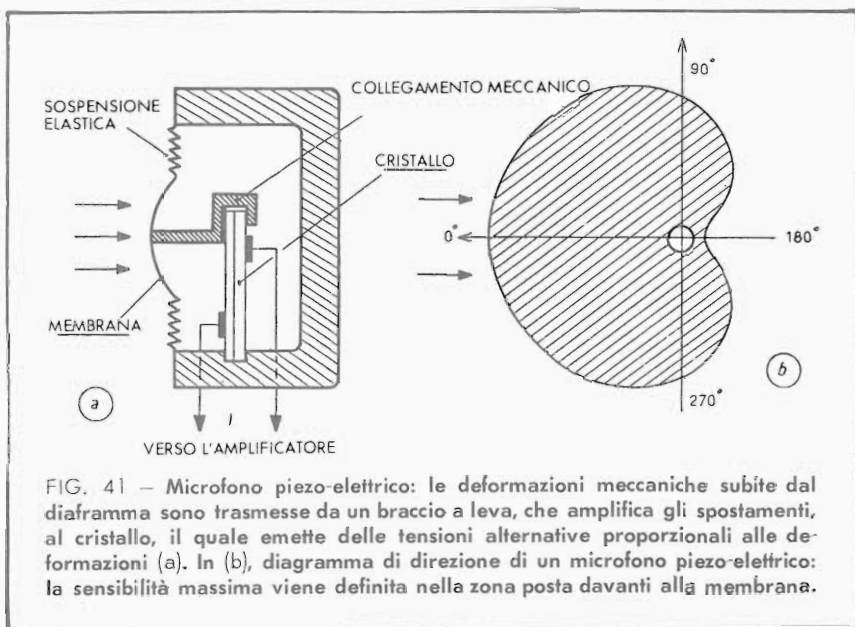


FIG. 41 — Microfono piezo-elettrico: le deformazioni meccaniche subite dal diaframma sono trasmesse da un braccio a leva, che amplifica gli spostamenti, al cristallo, il quale emette delle tensioni alternative proporzionali alle deformazioni (a). In (b), diagramma di direzione di un microfono piezo-elettrico: la sensibilità massima viene definita nella zona posta davanti alla membrana.

Riassumendo, il loro impiego manca di elasticità e, se il prezzo moderato può in certi casi essere interessante, non è escluso che il loro impiego sia inammissibile nel caso della registrazione ad alta fedeltà.

Oggi la quasi totalità dei registratori è corredata da microfoni magnetodinamici, divenuti ormai, per la loro larga diffusione, relativamente convenienti.

Nei microfoni magnetodinamici il suono provoca la vibrazione di una bobina immersa in un campo magnetico generato da un magnete permanente (da cui hanno preso il nome).

La bobina, muovendosi, taglia le linee di flusso ed in essa si genera una f. e. m., che, entro certi limiti, ha un'ampiezza proporzionale all'ampiezza del suono ricevuto.

Questi microfoni hanno una risposta abbastanza lineare con la frequenza, anche se la loro sensibilità è inferiore a quella dei microfoni piezoelettrici.

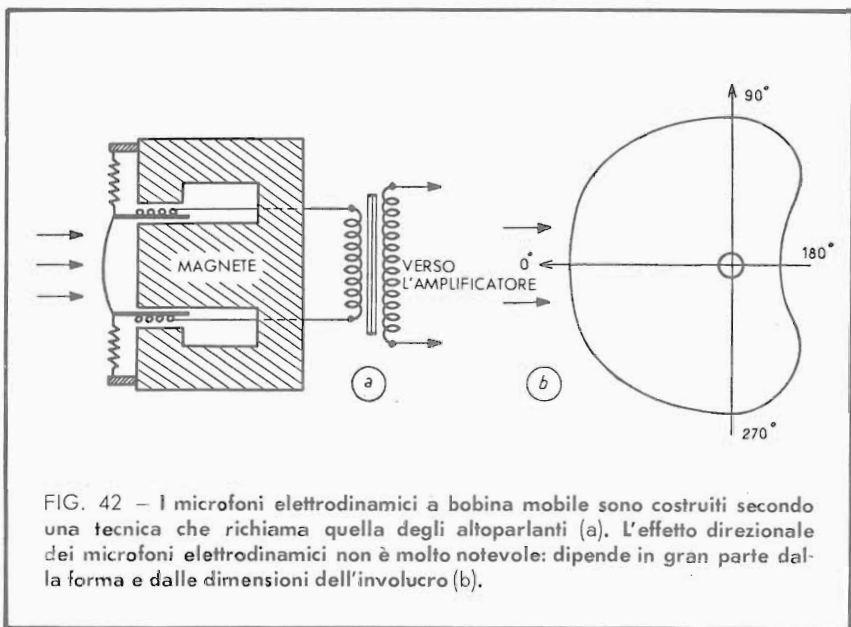


FIG. 42 — I microfoni elettrodinamici a bobina mobile sono costruiti secondo una tecnica che richiama quella degli altoparlanti (a). L'effetto direzionale dei microfoni elettrodinamici non è molto notevole: dipende in gran parte dalla forma e dalle dimensioni dell'involucro (b).

## BOBINA MOBILE CONTRO NASTRO

Avanziamo ora di un passo ed esaminiamo le caratteristiche dei modelli elettrodinamici. Essi sono di due tipi: a bobina mobile o a nastro.

Il primo è certamente il più diffuso, grazie alla sua solidità, all'ottima resa ed alla grande elasticità d'impiego.

La sua struttura ricorda quella dell'altoparlante elettrodinamico classico, di cui riprende le grandi linee (figura 42 a).

Funziona tuttavia in senso inverso, poiché le variazioni di pressione trasmesse alla membrana spingono una bobina mobile a muoversi nel campo di un potente magnete, il che provoca una tensione elettrica proporzionale al suo spostamento.

Queste tensioni sono molto deboli e, per disporre di un segnale di livello conveniente, si è costretti ad impiegare un trasfor-

mattore elevatore posto tra l'uscita del microfono e l'entrata del registratore.

Ciò non costituisce affatto un handicap, al contrario, poiché l'uscita a bassa impedenza del microfono si vale di un cavo di collegamento di grande lunghezza tra la sorgente sonora e il registratore.

L'effetto direzionale di questo genere di microfono non è molto notevole; dipende in gran parte dalla forma e dalle dimensioni dell'involucro.

La curva di risposta è relativamente piana e copre praticamente tutte le frequenze dello spettro uditivo. Questi fatti lo pongono in primo piano dal punto di vista di una registrazione di qualità.

Con i microfoni a nastro, facciamo un passo avanti verso la perfezione. Qui gli intermediari sono eliminati. La membrana mobile (all'occorrenza un nastro ondulato in alluminio, situato tra i poli di un potente magnete) è scossa direttamente dalle vibrazioni sonore.

Quando ciò avviene, le tensioni indotte vengono generate dal nastro, che taglia le linee di forza del campo magnetico esistente tra i poli del magnete. Evidentemente, queste tensioni sono molto deboli: esse necessitano, proprio come i modelli a bobina mobile, dell'impiego di un trasformatore elevatore di collegamento.

## VELOCITA' E PRESSIONE

Senza dubbio, tu conoscevi già piú o meno tutto questo. Ma quello che tu certamente ignori è che un microfono a nastro può presentare delle caratteristiche ben diverse, secondo il sistema di costruzione impiegato.

Immagina per prima cosa che il nastro sia teso fra i due poli di un magnete posti l'uno di fronte all'altro: in questo ca-

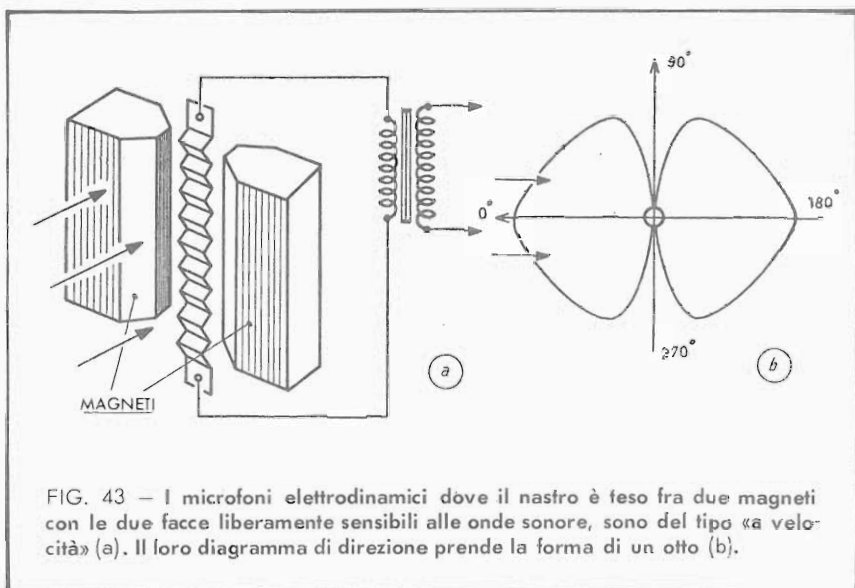


FIG. 43 — I microfoni elettrodinamici dove il nastro è teso fra due magneti con le due facce liberamente sensibili alle onde sonore, sono del tipo «a velocità» (a). Il loro diagramma di direzione prende la forma di un otto (b).

so, le due facce del nastro sono liberamente accessibili alle onde sonore. Si ha allora a che fare con un microfono sensibile alla *velocità* di spostamento delle molecole d'aria (*figura 43 a*).

Reagendo soprattutto ai suoni che provengono da una direzione perpendicolare alle due facce del nastro, tale microfono è di tipo bidirezionale e presenta un diagramma di direzione in forma di otto (*figura 43 b*).

Ben diverso è il comportamento della seconda versione nella quale il nastro è posto fra i poli di un magnete cilindrico, ma in modo tale da sottrarre la faccia posteriore del nastro all'azione diretta delle vibrazioni sonore (*figura 44 a*).

In questo caso, il nastro è scosso solamente dalle variazioni di *pressione* che si esercitano sulla faccia anteriore ed il suo diagramma di direzione non ne è che leggermente influenzato (*figura 44 b*).

Di passaggio, ti segnalo che, ponendo questi due tipi di microfono in uno stesso piedistallo e realizzando la somma algebrica

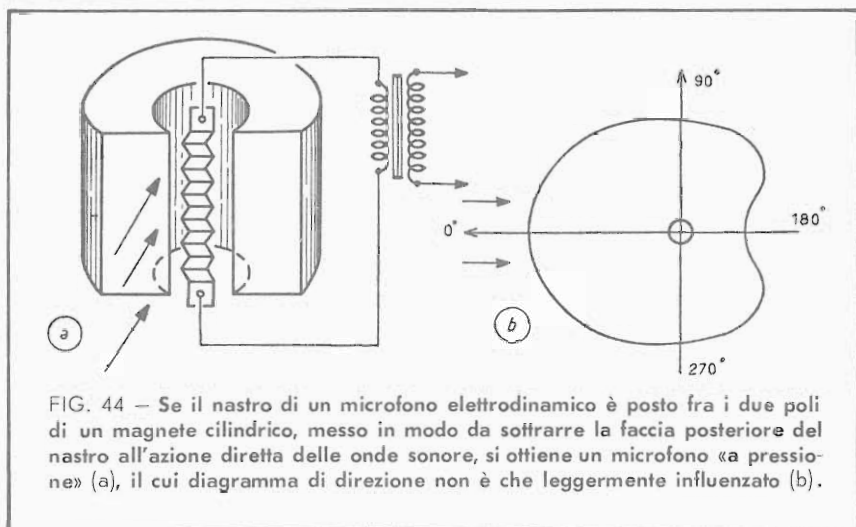


FIG. 44 – Se il nastro di un microfono elettrodinamico è posto fra i due poli di un magnete cilindrico, messo in modo da sottrarre la faccia posteriore del nastro all'azione diretta delle onde sonore, si ottiene un microfono «a pressione» (a), il cui diagramma di direzione non è che leggermente influenzato (b).

ca dei loro segnali d'uscita, si ottiene un microfono unidirezionale, di tipo cardioide, interessantissimo dal punto di vista di certe applicazioni (figura 45).

Lasciando da parte i diagrammi di direzione che possono variare in modo molto sensibile da un modello all'altro, i mi-

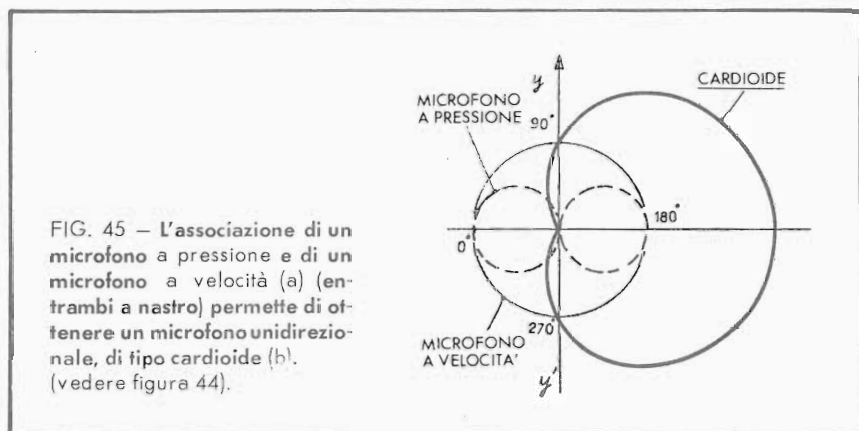
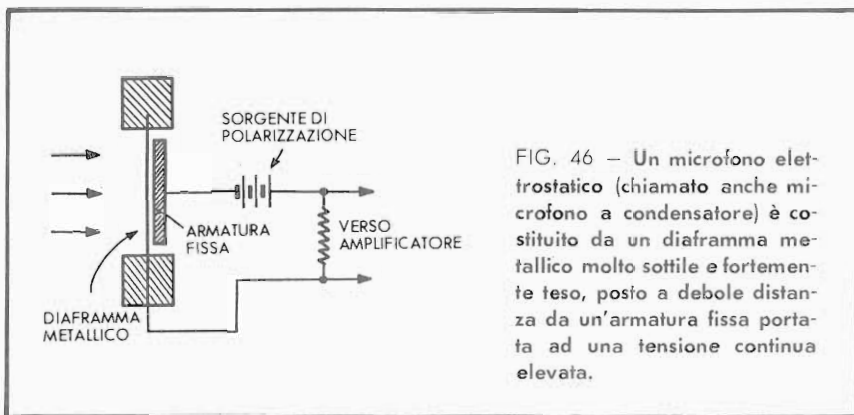


FIG. 45 – L'associazione di un microfono a pressione e di un microfono a velocità (a) (entrambi a nastro) permette di ottenere un microfono unidirezionale, di tipo cardioide (b). (vedere figura 44).



crofoni a nastro presentano in comune un certo numero di caratteristiche.

Molto fedeli (la loro curva di risposta è effettivamente di notevole regolarità), presentano l'inconveniente di essere relativamente onerosi ed estremamente fragili.

A causa della loro sensibilità al vento ed agli spostamenti d'aria, è praticamente impossibile usarli per «esterni», e vengono di conseguenza riservati alle riprese sonore fatte in studio.

Per queste ragioni, ed altre ancora, i microfoni a nastro sono destinati ad uso professionale piuttosto che amatoriale.

Lo stesso avviene per il microfono elettrostatico, conosciuto anche sotto il nome di microfono a condensatore.

Quest'ultimo si compone di un diaframma metallico, molto sottile e molto teso, posto a breve distanza da una placca portata ad una tensione elevata continua (figura 46).

Sotto l'effetto della pressione acustica, il diaframma metallico entra in vibrazione, modificando la capacità del condensatore che esso forma con l'elettrodo posteriore e, per conseguenza, la differenza di potenziale che esiste ai suoi limiti.

Poiché queste variazioni di tensione sono estremamente deboli, è necessario avere una forte preamplificazione prima della presa di entrata del registratore. Tale preamplificazione si ottiene



con un montaggio di tubi elettronici (o meglio di transistors) posti nell'impugnatura stessa del microfono.

Il diagramma di direzione di un microfono a condensatore è molto simile a quello di un microfono a bobina mobile; nel caso di un montaggio simmetrico, tale diagramma è identico a quello di un microfono a nastro a due facce libere.

Per quanto riguarda la curva di risposta, essa è, non solo eccellente, ma anche una delle più estese che esistano, particolarmente per le frequenze elevate. Da questo punto di vista, il microfono elettrostatico può essere considerato come il «non plus ultra». Disgraziatamente è piuttosto caro.

## STEREO O NON STEREO?

Con tutte le informazioni raccolte sulle caratteristiche dei diversi tipi di microfoni, sei ormai in grado di comprendere le regole che presiedono alla scelta giudiziosa di questo importante «accessorio».

È vero infatti che non si può ottenere una buona registrazione senza un microfono adatto sia alla sorgente sonora, sia all'acustica dell'ambiente.

In monofonia, le cose sono in apparenza abbastanza semplici. Messe a parte tutte le considerazioni relative al nastro passante del microfono — che converrà, naturalmente, scegliere largo il più possibile — la selezione si farà praticamente in funzione del diagramma di direzione. Esaminiamo insieme, a tale proposito, qualche caso concreto.

Supponiamo, per cominciare, che tu debba registrare una formazione orchestrale, o una ripresa sonora del genere « conferenza ». Qui, non ci sono dubbi: è un microfono omnidirezionale che conviene scegliere, poiché questo tipo può captare, in effetti, i suoni provenienti da tutte le direzioni.

Secondo esempio: registrazione di un duo musicale o di una

commedia in studio. Si sceglierà, per quanto possibile, un modello bidirezionale che sarà posto in mezzo ai diversi interpreti, orientato in modo tale che ciascun personaggio si trovi di fronte al microfono.

Terzo esempio: reportage in ambiente rumoroso, registrazione di un oratore, localizzazione di uno strumento orchestrale. Qui, si ricorrerà ad un microfono unidirezionale, di tipo cardioide. Si arriverà così ad eliminare, o almeno ad attenuare, la maggior parte dei suoni inutili, il che permetterà a quelli provenienti dalla fonte sonora privilegiata d'essere restituiti in modo molto più chiaro.

E in stereofonia? Mi chiederai tu. Qui le cose sono un po' più complicate. Naturalmente, per prima cosa bisogna munirsi di due microfoni. Inoltre, essi devono avere delle caratteristiche il più possibile simili, per la curva di risposta, alla sensibilità o diagramma di direzione. E questo per varie ragioni.

Se, per esempio, i microfoni scelti non hanno la stessa curva di risposta, si avrà l'impressione, al momento della riproduzione, che i suoni si spostino da una parte o dall'altra, secondo la frequenza dominante ad un dato momento.

Se la loro sensibilità è diversa, si avrà allora uno squilibrio nella riproduzione dei due canali.

Se, infine, il diagramma di direzione non è identico, ne risulterà una localizzazione inesatta dei suoni, poiché quelli raccolti normalmente al centro sembreranno provenire, secondo i casi, da destra o da sinistra.

Questo ti spiega perché, in pratica, si ha interesse a impiegare due microfoni dello stesso tipo, meglio ancora della stessa marca e se possibile in coppia.

Una volta seguite queste istruzioni, converrà ancora verificare che i due microfoni siano correttamente collegati in fase. Per fare ciò, basterà collegarli al registratore, mettendo fra di essi una distanza di circa 50 cm, di fronte a una fonte sonora, un metronomo per esempio. Si procederà allora a una prova di registrazione.

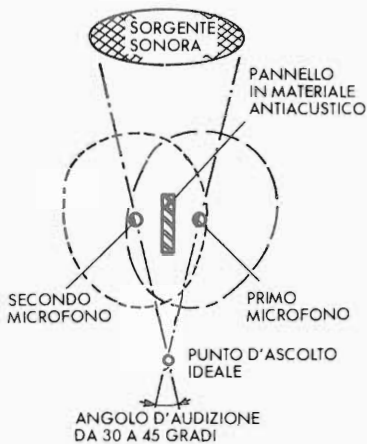


FIG. 47 - Separando acusticamente due microfoni omnidirezionali per mezzo di un pannello antisonoro, si realizza una «testa artificiale», che permette di procedere, nelle migliori condizioni, ad una registrazione stereofonica.

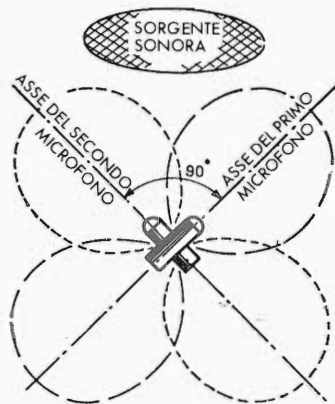


FIG. 48 - Il procedimento di registrazione stereofonica per «differenza d'intensità» utilizza due microfoni bidirezionali, disposti perpendicolarmente l'uno per rapporto all'altro.

Se, alla riproduzione, il suono è localizzato in un punto situato ad uguale distanza dei due altoparlanti di controllo, la fase è corretta. Se, al contrario, i suoni sembrano emanare da una zona mal definita, ci sarà ragione di credere che la fase dei microfoni non è giusta. Si dovrà allora invertire il collegamento di uno dei microfoni. Tutto questo suppone, naturalmente, che si sia già provveduto alla messa in fase degli altoparlanti.

Parliamo ora della disposizione da dare a questi microfoni. Uno dei metodi più efficaci consiste nel separare acusticamente due microfoni omnidirezionali per mezzo di un pannello di materiale acusticamente isolante, realizzando così ciò che si definisce una «testa artificiale» (figura 47).

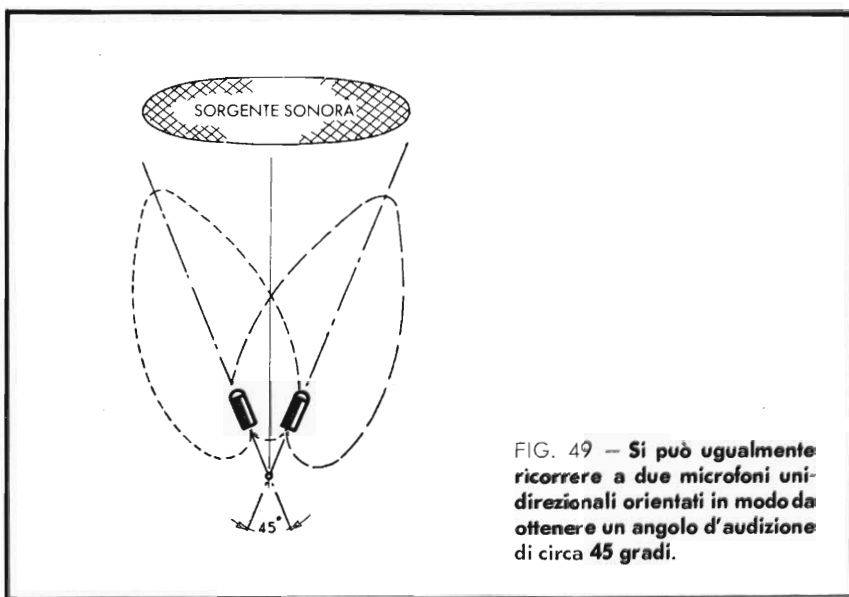


FIG. 49 — Si può ugualmente ricorrere a due microfoni unidirezionali orientati in modo da ottenere un angolo d'audizione di circa 45 gradi.

Questa «testa artificiale» deve essere posta ad una distanza tale dalla sorgente sonora, che l'angolo di audizione sia compreso fra 30 e 45 gradi.

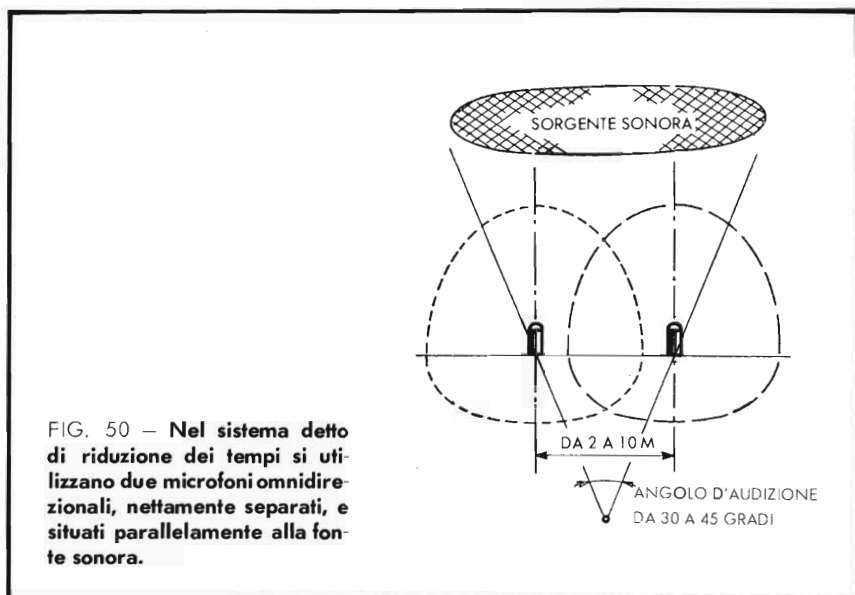
Nel procedimento di registrazione per «differenza d'intensità», si utilizzeranno invece due microfoni di tipo bidirezionale, posti perpendicolarmente l'uno in rapporto all'altro e utilizzando lo stesso supporto (*figura 48*).

Quando non si può disporre di microfoni di questo tipo, si possono utilizzare due modelli unidirezionali (tipo cardioide), montati sul medesimo piede, ma leggermente discosti e orientati in modo che l'angolo d'audizione sia di circa 45 gradi (*figura 49*).

In entrambi i casi, l'effetto stereofonico è dato dalla differenza d'intensità dei suoni captati da ciascun microfono.

Ancora un sistema utilizzabile: quello della differenza dei tempi. Qui occorrono due microfoni omnidirezionali nettamente separati (da 2 a 10 metri) e posti parallelamente alla sorgente sonora.

La distanza fra di essi e quella che li separa dalla sorgente so-



nora dipendono molto dall'importanza e superficie di quest'ultima, e devono essere disposti in modo da ottenere un angolo d'audizione fra i 30 e i 45 gradi (*figura 50*).

Ma mi accorgo che si è fatto tardi. È dunque meglio che io ti lasci il tempo di riflettere a tutti questi problemi.

E poiché tu avrai certamente una quantità di domande su questo argomento, ci risentiremo presto.

*Cordialmente*



## *Si passa all'azione*

---

Non erano certo le domande pertinenti che mancavano nella tua ultima lettera.

Di conseguenza, avendone fatto necessariamente la scelta, farò del mio meglio per fornirti le risposte.

Se non ti dispiace, cominceremo col passare in rassegna le diverse regole, alle quali ci si deve sottomettere per ottenere una ripresa sonora di qualità.

### QUALCHE REGOLA D'ORO

Avendo scelto la velocità di registrazione, scelto il tipo di microfono e stabilita la posizione, la prima cosa da fare è regolare la sensibilità del registratore.

Ci si arriva con qualche prova in bianco, affidandosi alle indicazioni di un modulometro.

Praticamente, si regola il comando di guadagno dell'apparecchio in modo che, sul «forte», l'occhio magnetico di controllo (o l'indicatore numerico) si trovi sulla posizione leggermente precedente al massimo concesso. Una volta presa questa precauzione, è ben difficile che ci si trovi costretti a ritoccare la sensibilità del

registratore quando la registrazione è in corso. E così deve essere, per quanto possibile, poiché un eventuale ritocco viene percepito e notato come mancanza di fedeltà al suono naturale.

Durante le prove preliminari, che sono indispensabili, si veglierà attentamente affinché nessun ronzio intempestivo venga a frapporsi al segnale registrato.

Esso potrebbe essere conseguenza sia di un collegamento difettoso fra il microfono e il registratore (cavo troppo lungo nel caso di un microfono ad alta impedenza; cattiva messa a massa della schermatura, ecc.) sia di una distanza insufficiente fra il microfono e il registratore.

Quest'ultimo fenomeno, più comune di quanto si pensi (e che spesso i profani attribuiscono ingiustamente a un cattivo funzionamento dell'apparecchio) è dovuto semplicemente a certe fughe magnetiche del trasformatore d'alimentazione (o dei motori), alle quali i trasformatori dei microfoni elettrodinamici sono molto sensibili.

Conclusione pratica: evitare la vicinanza tra il microfono e il registratore. Il che non può essere che vantaggioso, particolarmente se, alla registrazione, l'altoparlante del registratore non è matematicamente escluso dal circuito. Altrimenti si rischia uno scontro acustico, conosciuto sotto il nome di effetto Larsen e che si manifesta con una specie di urlo più o meno potente (e che, precisamente, si riesce ad eliminare solo allontanando dal registratore sia il microfono che l'altoparlante).

Tutto concorre dunque in favore di un tale allontanamento. Ma qui attenzione: chi dice allontanamento, dice cavo di collegamento schermato più o meno lungo.

E se non si vogliono incontrare certi problemi di ronzio e rumori parassiti inesplicabili, bisogna osservare certe precauzioni.

Per questa ragione il cavo di collegamento sarà disposto evitando alcuni errori fondamentali. Si eviterà per prima cosa la pericolosa vicinanza dei circuiti elettrici di distribuzione.

Ma si farà soprattutto attenzione a non calpestarlo o spostarlo inavvertitamente, poiché ne risulterebbero dei rumori di contatto,



l'importanza dei quali aumenta in rapporto all'elevazione dell'impedenza di collegamento.

È facile, volendo, verificare queste conseguenze spiacevoli, come d'altronde quelle derivanti da un'erronea scelta della collocazione del microfono.

Dunque, ogni volta che se ne offre la possibilità, si avrà tutto l'interesse a porre il microfono sia su di un tappeto, sia su uno spessore di materiale plastico soffice.

Queste raccomandazioni valgono non soltanto per i modelli da tavolo, ma anche per tutti i microfoni posti su piede.

Seguendo tale procedimento si eliminano buona parte di tutte le vibrazioni nocive alle quali il microfono non manca di reagire, con grande vantaggio sul rapporto segnale-disturbo.

## L'ARTE DELLA REGISTRAZIONE SONORA

Resta l'importante questione della posizione del microfono in rapporto alla sorgente sonora.

Assai numerose sono le soluzioni possibili, tuttavia se ne possono trarre alcuni principi fondamentali che t'aiuteranno a realizzare una registrazione, se non sempre perfetta, almeno di buona qualità.

Prendiamo per primo il caso dell'intervista realizzata con il microfono in mano.

Essendo quest'ultimo, generalmente, un modello direzionale (in particolare per ridurre il rumore ambientale), colui che tiene il microfono dovrà sottoporsi ad una certa ginnastica.

Effettivamente, domande e risposte devono essere captate ponendo il microfono di fronte alla persona che parla; talvolta inoltre questo andirivieni è accompagnato da una variazione correlativa della distanza fra il microfono e l'uno o l'altro degli interlo-

cutori, se non altro per tener conto della differenza d'intensità delle voci.

Questo problema di adattamento del microfono alle diverse intensità delle sorgenti sonore si ritrova d'altronde, sebbene in forma leggermente diversa, quando si tratta di procedere in studio, sia alla registrazione di varie persone che parlano più o meno ad alta voce, sia a quella di una formazione sinfonica o d'orchestra.

È evidente che, in questi casi, non si può pensare di far passeggiare il microfono come nel primo caso.

Di conseguenza, bisogna sistemarlo in modo **che sia abbastanza vicino agli attori dalla voce debole e ad una certa distanza da quelli, la cui voce è sonoramente potente.**

Per l'orchestra si tratta di fare più o meno la stessa cosa, poiché certi strumenti (corde) hanno un attacco più dolce che altri (ottoni), e devono trovarsi più vicini al microfono che questi ultimi.

Un altro fattore determinante della qualità di una registrazione è l'acustica del locale.

Quando si effettua una registrazione in un luogo chiuso, cioè uno studio, o una stanza qualunque, il microfono non si limita a captare i suoni provenienti direttamente dalla sorgente, ma riceve anche quelli riflessi dalle varie pareti e che gli giungono con un certo ritardo.

Il nostro tecnico dovrà dunque tener conto dei successivi riflessi subiti dal suono e del tempo che passa tra la loro produzione e la loro estinzione; in una parola, del periodo di riverberazione subito dal suono a causa della natura del locale in cui viene emesso.

Tale riverberazione dipende grandemente dall'assorbimento procurato da muri, tende, ecc. Minore il potere di assorbimento, maggiore la riverberazione, e viceversa.

È una condizione che non si può trascurare. È così che, per la registrazione e la riproduzione del parlato, conviene lavorare in un locale che garantisca il minor periodo possibile di riverberazione.

Quando tale condizione è impossibile (esempio tipico: in una grande chiesa), cioè quando i suoni indiretti (**riflessi**) vengono captati dal microfono con un ritardo superiore a un ventesimo di secondo, si ha un accavallarsi di sillabe, e la parola diviene difficilmente comprensibile. Al contrario, per ottenere una registrazione musicale **di buona qualità**, è necessario disporre d'un locale dotato di un periodo di riverberazione abbastanza notevole (fra 1 e 3 secondi), in mancanza del quale la ripresa sonora sembrerà opaca e spogliata di buona parte del suo rilievo sonoro.

È difficile incontrare all'atto pratico tutte queste condizioni, di conseguenza bisognerà ingegnarsi a trarre il massimo profitto dalle risorse locali, tappeti e tende per attenuare le riverberazioni troppo forti, muri nudi e pareti lisce per aumentare il periodo.

Avvicinando il **microfono alle** suddette risorse locali si otterrà, in una certa misura, una **compensazione** ad un'acustica troppo dura, o, al contrario troppo **neutra**.

Come è evidente, si tratta di una vera e propria tecnica della riverberazione, che si acquista solamente attraverso l'esperienza pratica.

## REGISTRAZIONE DA PICK-UP - RADIO - ECC.

Il procedimento per una registrazione da giradischi, radio, televisione, ecc. è molto meno **complesso**.

La ragione è semplice, in questo caso, tutti i problemi relativi alla posizione del microfono e all'acustica del locale sono già stati risolti in partenza.

**Rimane** dunque la preoccupazione del trasferimento della modulazione dalla sorgente sonora al registratore.

Le soluzioni possibili sono diverse.

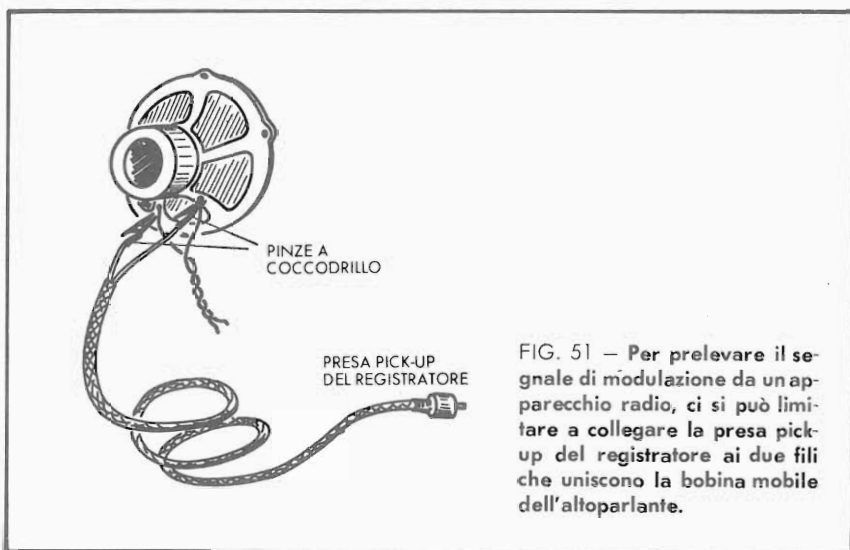


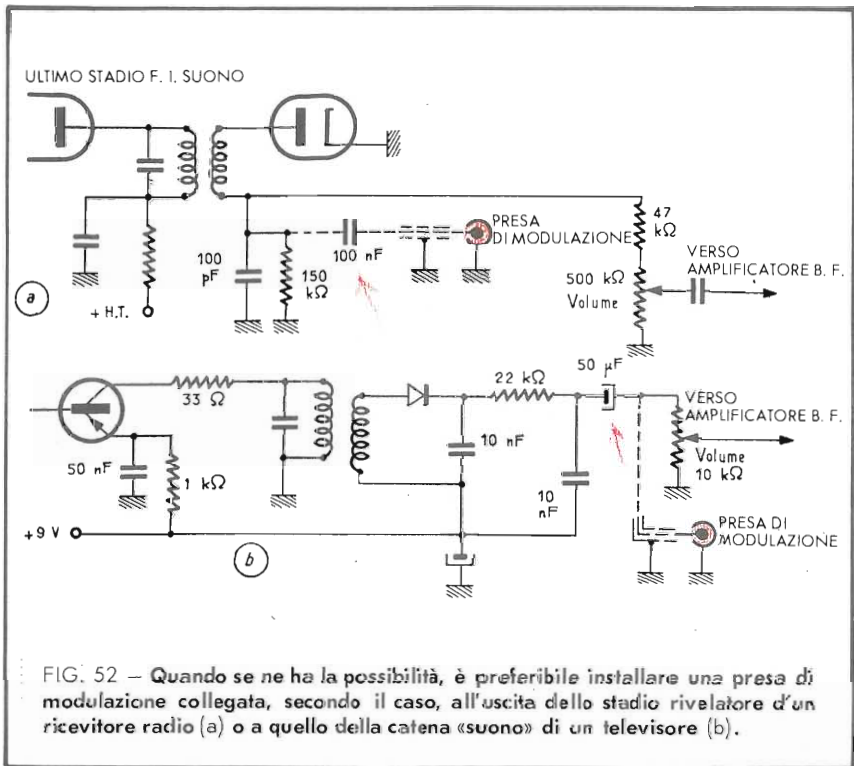
FIG. 51 — Per prelevare il segnale di modulazione da un apparecchio radio, ci si può limitare a collegare la presa pick-up del registratore ai due fili che uniscono la bobina mobile dell'altoparlante.

Esaminiamo per primo il caso di un apparecchio radiorecettore. Senza che sia necessario apportare a quest'ultimo alcuna modifica, basterà collegare l'entrata della presa pick-up del registratore, parallelamente, sui due fili che collegano la bobina mobile dell'altoparlante (*figura 51*).

Per effettuare tale operazione, è necessario utilizzare un collegamento volante, terminante in due pinze a coccodrillo, a cavi schermati, per evitare di raccogliere i vari ronzii disturbatori.

Si userà lo stesso procedimento per collegarsi a un televisore; tale apparecchio permette d'altronde di effettuare delle registrazioni di qualità sonora decisamente superiore a quelle ottenibili da un apparecchio radio, per quanto perfetto esso possa essere, e paragonabili alle registrazioni ottenute da un'emittente a modulazione di frequenza.

Se l'apparecchio radio o televisore possiede una presa per altoparlante supplementare, posta sullo chassis posteriore (ossia sul retro dello chassis) e direttamente accessibile, il collegamento è ancora più semplice.



Avendone la possibilità è consigliabile tuttavia far mettere (o farlo da soli se non si ha paura a tenere in mano il saldatore) una presa di modulazione direttamente collegata all'uscita dello stadio rivelatore del radiorecettore (*figura 52 a*) o all'uscita della catena del suono dell'apparecchio televisore (*figura 52 b*).

Questa presa sarà posta prima del comando di guadagno, in modo che l'amplificazione media del segnale disponibile sia sempre la stessa, a qualunque livello d'ascolto.

Una buona precauzione: non dimenticare (nel caso in cui non sia già previsto nel montaggio originale) d'introdurre adeguatamente nel collegamento un condensatore destinato a sopprimere la componente continua di rivelazione.

In quanto al filo di collegamento (che sarà obbligatoriamente schermato) con il registratore, sarà mantenuto il piú possibile corto, e questo per evitare una pericolosa attenuazione delle frequenze elevate a causa di capacità parassitarie.

Se pensi di effettuare delle registrazioni partendo da un sintonizzatore FM, le cose dovrebbero essere piú semplici; in effetti, questi apparecchi sono normalmente muniti d'una presa di modulazione, generalmente a bassa impedenza, che permette di utilizzare un cavo di collegamento di grande lunghezza, senza temere un'attenuazione delle frequenze piú elevate.

Passiamo ora ai problemi posti dalla registrazione da giradischi. I casi possono essere due.

Se il giradischi impiegato è corredato di una testina di lettura piezoelettrica, il livello del segnale di uscita è di ampiezza sufficiente e può essere applicato, senza ulteriori modificazioni, all'entrata pick-up del registratore.

Al contrario, se la testina di lettura è di tipo magnetico, diviene indispensabile l'uso di un amplificatore-correttore, che sarà intercalato fra l'uscita del giradischi e l'entrata del registratore (*figura 53*).

Tale realizzazione si riscontra in tutti i sistemi ad Alta Fedeltà, a cominciare dal tuo; con tuttavia una piccola differenza, e cioè, che l'amplificatore di potenza si trova collegato all'uscita del preamplificatore, invece che all'entrata pick-up del registratore.

Per trarre il massimo profitto da un'installazione già esistente, sarà necessario effettuare una piccola modifica: l'installazione, come previsto in precedenza, di una presa di modulazione che sarà collegata prima del comando di guadagno (*figura 54*).

È così possibile portare il livello sonoro generale alle migliori condizioni di ascolto senza temere una eventuale ripercussione di regolazione di livello sulla registrazione in corso.

A condizione di disporre di due registratori — l'uno per la lettura e l'altro per la registrazione — ti sarà facile produrre delle copie di nastri magnetici.

Se ti capiterà di procedere a tale operazione, ricorda che po-

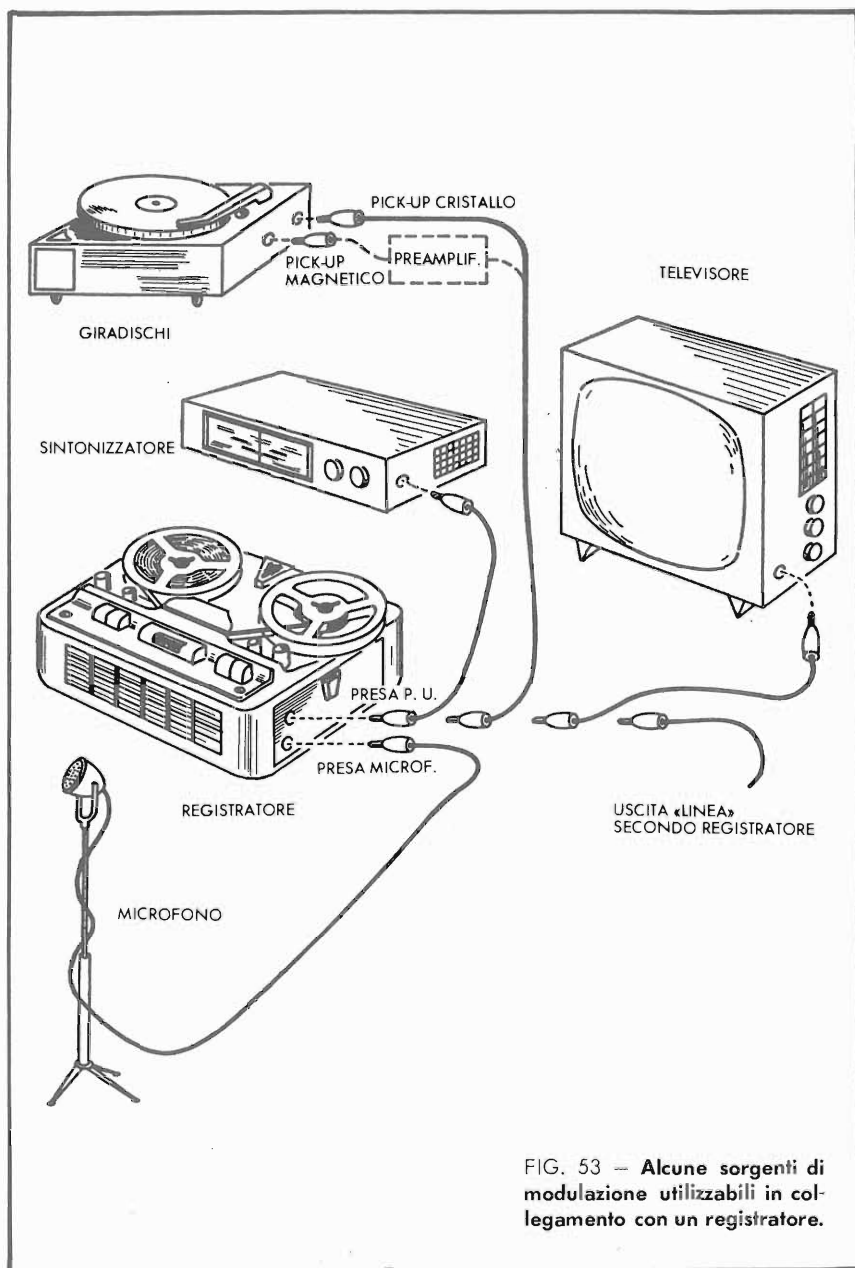


FIG. 53 — Alcune sorgenti di modulazione utilizzabili in collegamento con un registratore.

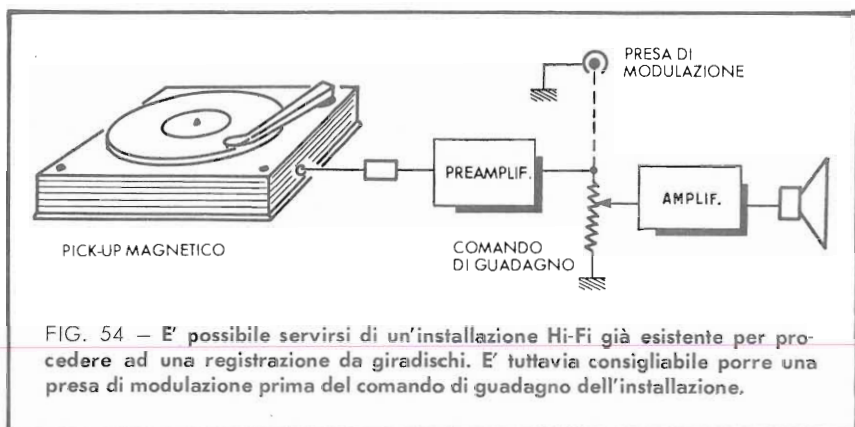


FIG. 54 — E' possibile servirsi di un'installazione Hi-Fi già esistente per procedere ad una registrazione da giradischi. E' tuttavia consigliabile porre una presa di modulazione prima del comando di guadagno dell'installazione.

tra i utilizzare per la trascrizione una velocità di scorrimento (la stessa per i due registratori) superiore a quella usata nella registrazione originale: la perdita nella qualità sarà minima, ma il guadagno di tempo sarà apprezzabile.

A te di provarci, e di farti la mano.

Questo è, per ora, il mio ultimo consiglio.

*Cordialmente*



## «Cordicelle e giri di mano»

---

Una volta fatte le prime esperienze è probabile che, molto presto, ti verrà il desiderio di uscire dai sentieri battuti per esplorare le numerose possibilità offerte dai registratori moderni.

Senza attendere altro, dunque, passerò in rivista i principali «aggeggi» che i costruttori mettono a disposizione degli utilizzatori, rivelandoti, nel medesimo tempo, il segreto di «qualche giro di mano», che ti diverrà indispensabile.

### SOVRIMPRESSIONE E MISSAGGIO

Normalmente, in posizione di registrazione, tutti i segnali precedentemente iscritti sul nastro magnetico vengono ad essere automaticamente cancellati, poiché la nuova registrazione si sostituisce a tutto ciò che l'ha preceduta.

Questo fatto, considerato abitualmente come un vantaggio (poiché permette di utilizzare il nastro un infinito numero di volte) può, in certi casi, presentare degli inconvenienti.

Per esempio, quando si vuol sovrapporre una nuova registrazione ad una già effettuata: come nel caso dell'aggiunta di un fondo musicale d'accompagnamento ad un commento parlato.

Il sistema che permette di ottenere tale aggiunta consiste nel mettere semplicemente fuori circuito la testina di cancellazione, di modo che la nuova registrazione si effettua nelle condizioni abituali e viene a sovrapporsi a quella già incisa.

Tale possibilità è offerta da alcuni registratori che dispongono di un tasto detto di sovrimpressioni, che basta premere per ottenere il risultato voluto.

Se tuttavia ti capitasse di trovarti in possesso di un registratore privo di tale tasto, mi permetto di suggerirti un piccolo «trucco» che ti permetterà, malgrado tutto, di procedere facilmente alla sovrimpressioni.

Si tratta di disporre, prima d'iniziare la registrazione, un minuscolo spessore di plastica o di cartone (da 2 a 3 mm di spessore) davanti alla testina di cancellazione; esso provocherà l'allontanamento del nastro magnetico da quest'ultima, impedendo così che la registrazione esistente venga neutralizzata.

Un consiglio tuttavia: fa' in precedenza qualche esperimento per determinare il minimo spessore utilizzabile (bisogna far attenzione che il pressore, che ha il compito di tenere il nastro contro la testina, non debba subire uno sforzo anormale); fa' inoltre attenzione che lo spessore sia ben fermo al suo posto e non scivoli via inopinatamente.

Le operazioni di sovrimpressioni non possono presentare evidentemente, gli stessi risultati e gli stessi vantaggi di un missaggio, dove è possibile, nel corso di una singola registrazione, dosare i segnali provenienti da diverse fonti sonore e regolare i rispettivi livelli.

Raramente, e quasi eccezionalmente, si trovano dei registratori che incorporino tale dispositivo.

D'altra parte quasi tutti i costruttori di registratori sono in grado di proporre, quale accessorio, una scatola di missaggio collegabile all'entrata del registratore, e munita di tanti comandi di regolazione separati quanti sono i canali delle sorgenti sonore previsti dall'apparecchio.

È questa evidentemente la soluzione ideale. Ma, ancora una volta, si può eventualmente cavarsela senza tale accessorio.

Supponiamo, in effetti, che tu debba registrare, per riprendere l'esempio dato in precedenza, un commento parlato su un sottofondo sonoro. Sarà sufficiente disporre di un giradischi (o di un ricevitore radio con programma musicale), di cui tu regolerai la potenza d'uscita in funzione dell'effetto desiderato, ponendo l'altoparlante, ad esempio, dietro di te in modo che non mascheri la parola captata dal microfono.

Qualche prova preliminare s'impone: ti permetterà di regolare nel modo migliore le posizioni relative degli apparecchi ed i rispettivi livelli delle fonti sonore utilizzate.

#### «RE-RECORDING O MULTIPLAY»

Tu che hai la passione della registrazione musicale, saprai certamente che, già da qualche tempo, è in voga la «registrazione ripetuta», procedimento che permette ad un singolo artista di suonare successivamente strumenti diversi, ottenendo una registrazione che sembra ripresa da una formazione orchestrale.

Forse ti sei chiesto com'era possibile ottenere un tal risultato ed hai cercato di conoscere la tecnica seguita.

Rassicurati, non c'è niente di misterioso. Basta disporre di un registratore a 4 piste, con un comando «multiplay» che, quando entra in funzione, permette la lettura di una pista già registrata, ricopiandola, nel medesimo tempo, in sovrimpressione su un'altra pista. Un esempio concreto ti farà meglio comprendere il meccanismo di queste diverse operazioni.

Supponiamo che si voglia registrare un artista che suona tre strumenti diversi: pianoforte, violino e flauto.

Al primo passaggio del nastro si registrerà solamente il pianoforte. Il selettore di pista sarà posto in posizione 1-4 (vedi la lettera ottava) e la registrazione si effettuerà sulla pista 1.

Dopo il riavvolgimento del nastro, si effettuerà la seconda registrazione (violino) con il selettore di pista in posizione 2-3 e mettendo contemporaneamente in funzione il comando «multiplay».

Questo permette la lettura del segnale precedentemente registrato sulla pista 1 e contemporaneamente la sua registrazione sulla pista 3, unitamente al suono del violino captato direttamente dal microfono.

Evidentemente è indispensabile l'uso, da parte dell'artista, di una cuffia d'ascolto collegata alla pista 1, in modo da poter mantenere un perfetto sincronismo.

Disponendo così di due registrazioni abbinate sulla pista 3 (pianoforte piú violino), si può procedere a un terzo passaggio, con il selettore di pista in posizione 1-4 e mettendo in funzione il tasto «multiplay».

In tali condizioni, sarà nuovamente la pista 1 che riceverà il suono captato direttamente dal microfono (flauto), insieme al programma già registrato sulla pista 3, che viene letta.

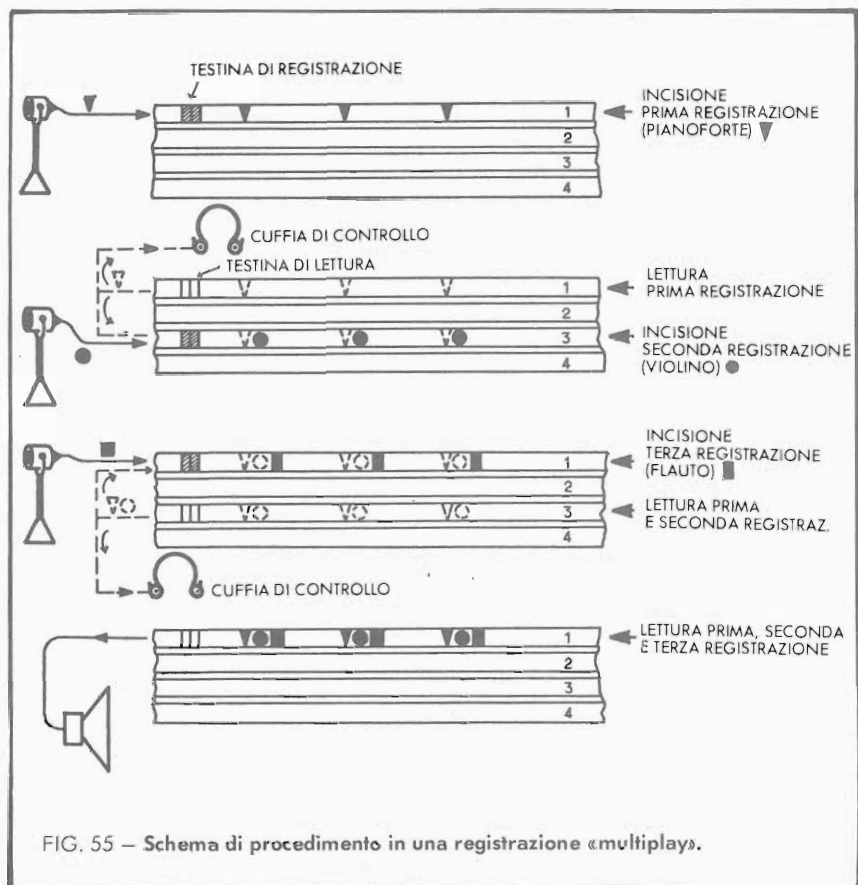
Un ultimo riavvolgimento permetterà, senza alcun cambiamento alla posizione dei comandi, di ascoltare infine i 3 strumenti in una sola volta. Infatti, benché registrati separatamente, sembrerà, all'ascolto di aver registrato un insieme strumentale (*figura 55*).

Confessa che un tale risultato non mancherebbe di sorprendere i non iniziati; naturalmente, si presta ad una quantità di variazioni, che ti lascio ben volentieri immaginare da solo.

## MONTAGGIO DEL NASTRO

Poiché siamo sulla buona strada, non fermiamoci, ma procediamo all'attacco della tecnica di montaggio del nastro magnetico.

Il «multiplay» non è, in effetti, che una fra le numerose possibilità di creazione offerte dalla registrazione magnetica. Esse possono variare all'infinito, quando non si teme di manovrare le forbici e fare qualche divertente esperimento.



Quando si ricerca, anche modestamente, un po' di originalità, si utilizza raramente una semplice registrazione così come è riuscita a primo colpo.

Come il cineamatore, il cacciatore di suoni vuole eliminare certi difetti, modificare l'ordine iniziale, fare delle aggiunte.

Due sono i sistemi che permettono di riuscire: l'uso delle forbici e l'impiego di un secondo registratore.

Se preferisci le forbici, scegline in rame o latta, in modo da evitare che, al momento del taglio, si provochi una modificazione

dello stato magnetico del nastro, il che, alla lettura, si tradurrebbe in uno spiacevole scoppietto.

Per le stesse ragioni, si raccomanda di aggiungere il nastro in sbieco, dopo aver tagliato, a un angolo da 30 a 40 gradi, i due capi del nastro sovrapposti.

Così tagliati, i due capi si pongono l'uno di fronte all'altro, in perfetto contatto, fissandoli per mezzo di un pezzettino di nastro adesivo speciale, posto sul lato liscio del nastro magnetico (la parte senza ferrite).

Esistono delle piccole aggiuntatrici che usano il nastro adesivo sopraddetto, ed altre che si ispirano alla tecnica usata per le pellicole cinematografiche. Entrambe danno ottimi risultati.

Poiché siamo sempre in materia di montaggio, ricorda che esso si può fare solo su nastri dove una sola pista è registrata. Tuttavia, una volta terminate le varie giunte, niente impedisce di procedere alla registrazione delle altre piste.

Quando si fa un montaggio, è perfettamente possibile aggiungere o togliere, per esempio, una parola o un gruppo di parole.

Da notare tuttavia che la facilità di una tale operazione dipende dalla velocità di scorrimento: 9,5 cm-secondo è praticamente la velocità minima da utilizzare.

Per determinare il punto esatto, in cui effettuare il raccordo, si mette il registratore in posizione lettura, ma liberando il nastro dal perno di scorrimento; in certi apparecchi tale operazione è possibile con l'aiuto di un tasto speciale.

Si fa poi avanzare il nastro a mano, facendolo passare davanti alla testina di lettura, per trovare il punto preciso del raccordo. È questo, per esempio, il sistema che si usa per togliere alle registrazioni di vecchi dischi preziosi i rumori intempestivi. Due colpi di forbici sono sufficienti a eliminare un «cloc» imbarazzante, di cui non si saprebbe come altrimenti liberarsi.

Questo accorgimento ti permetterà certamente di «risuscitare» qualche vecchio disco che ti sta particolarmente a cuore e che, grazie al registratore, potrai nuovamente ascoltare in tutta tranquillità.

Vediamo ora l'altro sistema che, benché implichi l'uso di un secondo registratore, offre in compenso maggiori facilitazioni di impiego. Funzionando come riproduttore, il primo apparecchio è destinato unicamente alla lettura dei nastri registrati che si vuol riprodurre e riunire.

Essi vengono così passati sul secondo apparecchio, in cui si ottiene il nastro «madre», senza giunte e sul quale niente vieta di registrare simultaneamente un segnale proveniente da un'altra fonte sonora.

Altro vantaggio di questo sistema: le registrazioni originali sono conservate integralmente, non c'è da temere alcun colpo di forbici inconsiderato.

## L'ARTE DELLA «MESSA IN SCATOLA»

Una volta effettuate le registrazioni ed ottenuti i risultati finali, bisogna assicurarne la conservazione, il che non manca di porre qualche problema. In effetti, non solo bisogna fare in modo che il nastro conservi intatte tutte le sue varie proprietà fisiche, ma anche e soprattutto, bisogna impedire che il segnale registrato venga cancellato accidentalmente.

Lungi da me l'idea d'infliggerti a questo proposito una sequela di lunghe e fastidiose considerazioni.

Mi limiterò a ricordarti qualche principio essenziale, che, ben applicato, ti eviterà spiacevoli sorprese.

Sappi prima di tutto che la temperatura ambiente influisce in maniera non trascurabile sul trasferimento della magnetizzazione da una spira all'altra del nastro magnetico registrato (*figura 56*).

È ciò che viene definito l'effetto di copia, oppure effetto d'eco.

L'importanza di questo fenomeno aumenta proporzionalmente secondo l'elevazione della temperatura e la potenza del segnale registrato.

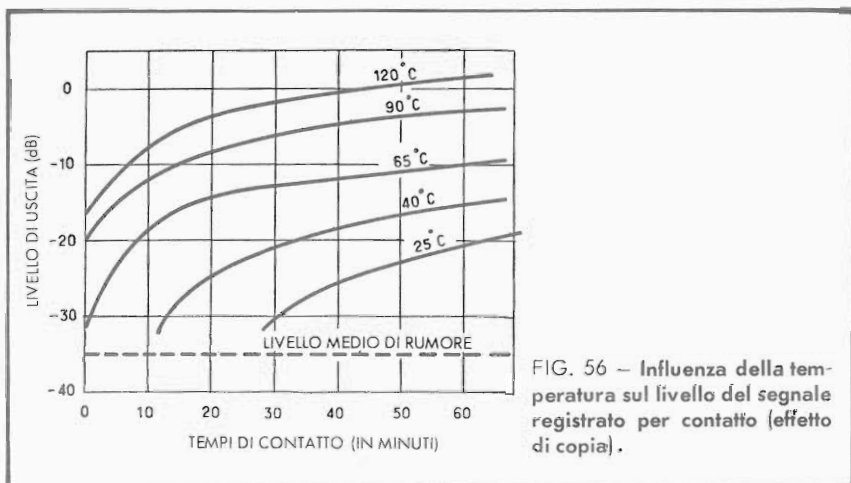


FIG. 56 - Influenza della temperatura sul livello del segnale registrato per contatto (effetto di copia).

Da notare che l'effetto è soprattutto sensibile durante le prime ore di contatto, perdendo in seguito progressivamente di importanza.

Malgrado ciò, si ha tutta la convenienza — soprattutto quando s'intende conservare a lungo una registrazione — a riavvolgere il nastro di tanto in tanto, anche senza procedere alla lettura dello stesso.

Altra causa dell'effetto di copia: i campi magnetici parassiti provenienti da trasformatori, motori elettrici, ecc.

Tali campi magnetici possono perfino riuscire a cancellare parzialmente, se non totalmente, i nastri magnetici che subiscono la loro azione.

Prudenza dunque, quando si tratta di registrazioni rare o preziose. Il modo migliore di conservarle è d'altronde semplice ed alla portata di tutti.

Esso consiste nel racchiudere i nastri magnetici nelle scatole metalliche specialmente prodotte a questo scopo. Sfortunatamente, l'uso di queste scatole non è ancora molto comune, poiché i fabbricanti sembrano preferire le scatole di cartone, più estetiche in apparenza.



Comunque sia, io ti ho avvertito. E sono certo che, da uomo ben avisato, non mancherai di trar profitto da questi consigli, dettati dall'esperienza.

Resta ancora qualche questione da discutere, e lo faremo nella prossima lettera, che sarà anche l'ultima per quanto riguarda i registratori.

*Cordialmente*



## *Si tratta della scelta*

---

Ricordo che, nella tua prima lettera, mescolata ad un fiotto di domande di tutti i generi, c'era anche la seguente: «Che tipo di registratore scegliere?»

Non ti ho risposto subito, giudicando piú opportuno inculcarti piuttosto un certo numero di principi, i quali guideranno la tua scelta.

Da allora ci siamo scambiati parecchie lettere e, alla luce dei vari soggetti trattati, tu hai potuto renderti conto dei numerosi problemi sollevati dalla tua domanda, in apparenza inoffensiva.

Se vuoi, dunque, riesamineremo insieme i vari criteri che dovranno guidarti in questa operazione decisiva: la scelta del tuo registratore.

Ma, attenzione: non sarò io a scegliere per te.

Sceglierai da solo, e con conoscenza di causa. Io mi accontenterò semplicemente di insistere su certi punti d'importanza primaria, che, mal compresi o dimenticati, potrebbero compromettere il buon esito della tua decisione definitiva.

Parliamo in primo luogo dei criteri che determineranno la tua scelta fra un modello portatile e uno da tavolo.

È certo che, se ti senti soprattutto tentato dalle registrazioni riprese sul vivo — la caccia al suono in tutte le sue forme — ac-

corderai la preferenza a un modello miniaturizzato o ad alimentazione autonoma.

Se, al contrario, ti senti attratto verso le registrazioni in studio, l'ascolto di nastri già registrati, i truccaggi, ecc., ti orienterai senza dubbio verso un modello di maggiori prestazioni, del tipo multipista e predisposto per la stereofonia.

In tutti i casi, e qualunque sia la tua preferenza, non dimenticare mai che la resa di un registratore è strettamente legata a quella della sua parte meccanica.

Quest'ultima deve essere assolutamente priva di difetti, in modo che le registrazioni non subiscano alcun danno da questo lato.

Qualche «test» molto semplice ti permetterà di verificare l'apparecchio: per esempio quello che consiste nel registrare il suono emesso da una campana.

La più piccola irregolarità di scorrimento è subito rivelata alla riproduzione da una variazione in altezza della nota emessa, a cui l'orecchio è estremamente sensibile.

Queste osservazioni valgono per qualunque tipo di apparecchio, più o meno perfetto. Nel caso di registratori ad alimentazione a pile si dovrà mostrarsi ancora più «sospettosi» che coi registratori ad alimentazione rete. I primi, infatti, vengono spesso fatti funzionare nelle posizioni più diverse e non dispongono di una sorgente d'energia potente per il funzionamento dei motori.

Seconda preoccupazione deve essere l'esame della parte elettronica. Transistorizzata o no, essa deve essere capace di fornirti dei segnali puri, privi di ronzii e rumori parassiti.

Qualche prova, effettuata «in bianco», sarà sufficiente ad informarti a questo proposito. Per quanto riguarda il sistema di cancellazione, sarà presto verificato procedendo ad una registrazione al limite di saturazione, e susseguentemente all'ascolto del nastro a vuoto, destinato all'eliminazione del segnale precedentemente raccolto.

Un altro punto che deve attirare la tua attenzione è la qualità sonora dell'apparecchio.

In linea generale, essa è migliore quando la gamma di fre-

quenza (così come il rapporto segnale-disturbo) è più elevato. Entrambi questi dati sono generalmente forniti dal fabbricante.

Se preferisci non fidarti troppo, puoi procedere alla registrazione di un disco di cui ben conosci la qualità, e passare in seguito all'ascolto in comparazione. Questa prova è senza appello e non permette alcun errore di giudizio. È perciò vivamente consigliabile.

Una volta osservate queste condizioni preliminari, la tua scelta procederà guidata da considerazioni d'ordine puramente pratico: bipista o quadripista; mono o stereo; multiplay, ecc., oltre che da altri criteri, quali la marca o la presentazione dell'apparecchio, la funzionalità dei comandi, e, ultimo nell'ordine, ma non nell'importanza, il fattore prezzo.

Si tratta, ormai, di giudizio personale; tu ti muovi già in un universo familiare.

A te l'ultima parola, ho fiducia nel tuo verdetto e non ci sarà bisogno di far ricorso in appello.

*Cordialmente*



# INDICE

---

	PAGINA
<b>Lettera introduttiva</b>	
Alcuni principi generali .....	9
<b>Lettera seconda</b>	
Ancora di acustica .....	15
<b>Lettera terza</b>	
Il magnetismo?... Non è così facile! .....	21
<b>Lettera quarta</b>	
Un «tête à tête» con il nastro .....	31
<b>Lettera quinta</b>	
A proposito di nastri .....	39
<b>Lettera sesta</b>	
Si discute di meccanica .....	45
<b>Lettera settima</b>	
Elettronica .....	53
<b>Lettera ottava</b>	
Considerazioni pratiche .....	63
<b>Lettera nona</b>	
Ritorno alle origini .....	73
<b>Lettera decima</b>	
Si passa all'azione .....	87
<b>Lettera undicesima</b>	
«Cordicelle e giri di mano» .....	97
<b>Lettera dodicesima (ultima)</b>	
Si tratta della scelta .....	107

Lire 2.000